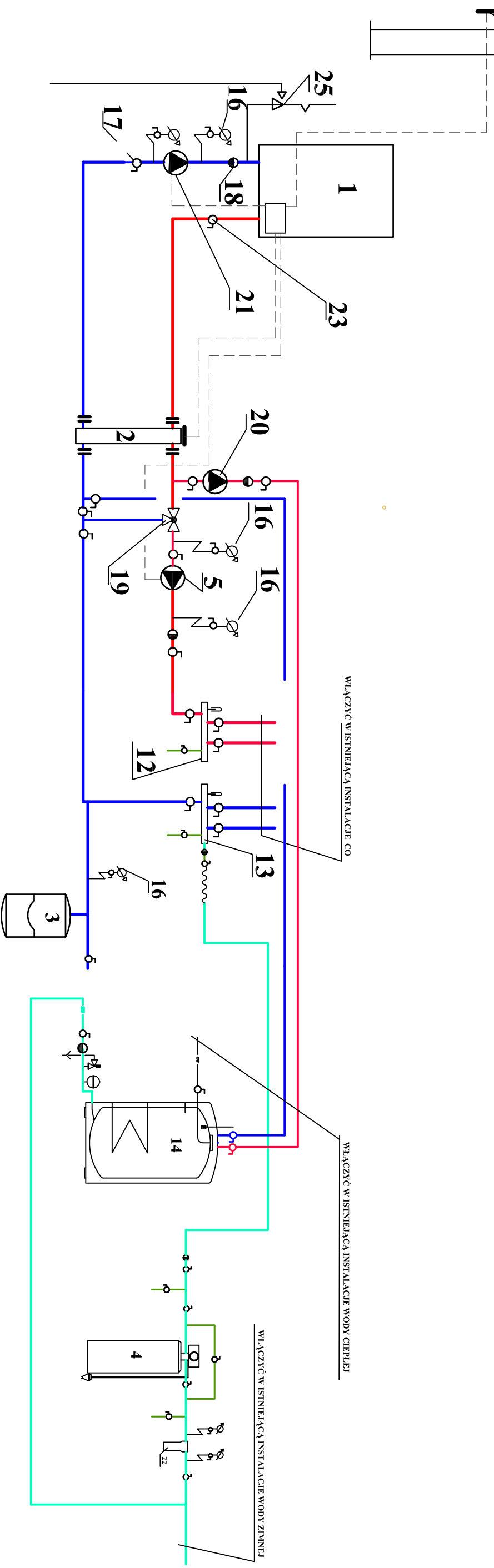


## SCHEMAT MONTAŻOWY KOTŁOWNI



- 1- KOCIOŁ GAZOWY KONDENSACYJNY FIRMY ACV TYP PRESTIGE 75
- 2- SPRZĘGŁO HYDRAULICZNE TYPU WARTOWNIK dn 200 mm
- 3- NACZYNIĘ WZBIORCZE PRZEPONOWE REFLEX N 300
- 4- STACJA UZDATNIANIA WODY TYPU SOFTTECH SF 07 CF
- 5- POMPA OBIEGU CO WILÓ TOP-E 40/1-10 LON
- 12- ROZDZIELACZ ZASILANIA dn 100 mm
- 13- ROZDZIELACZ POWROTU dn 100 mm
- 14- PODGRZEWACZ CIEPŁEJ WODY SMART 420
- 16- MANOMETR 0-0,6 MPa
- 17- ZAWÓR KULOWY
- 18- ZAWÓR ZWROTNY
- 19- ZAWÓR TRÓJDROGOWY
- 20- POMPA OBIEGU CIEPŁEJ WODY
- 21- POMPA KOTŁOWA WILÓ TOP-S 25/5
- 22- FILTR WSTĘPNY
- 23- ZAWÓR REGULACYJNY COMAP
- 24- CZUJNIK TEMPERATURY ZEWNĘTRZNEJ
- 25- MEMBRANOWY ZAWÓR BEZPIECZEŃSTWA SYR TYP 1915

INWESTOR: URZĄD MIASTA I GMINY W KOZŁMINIE WŁKP  
 USTĄTARY RTYNEK 11 63-120 KOZŁMINA WŁKP.

INWESTYCJA: BUDYNEK SZPIHLA UL. STEJSZEWSKIEGO 2 63-201 KOZŁMINA WŁKP.

RYSUNEK: SCHEMAT MONTAŻOWY KOTŁOWNI

PROJEKT	IME I NAZWISKO	NR UPRAWNIENI	PODPIS	BRANŻA	1:50
M. TOMASZEWSKI	M. TOMASZEWSKI	UAN 8386/10389		SANIT.	
Opracował	M. TOMASZEWSKI	UAN 8386/10389		DATA	05.2008
				NR RYSUNKU	2