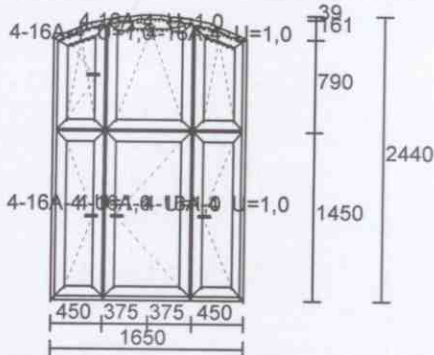


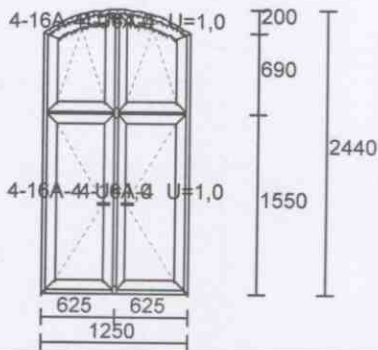
Poz. nr 1:
Gabaryt: 1200 x 1820
2 x 0.00 = 0.00

Kolor: 00 BIAŁY, Biały
Szkło: 4-16A-4 U=1,0



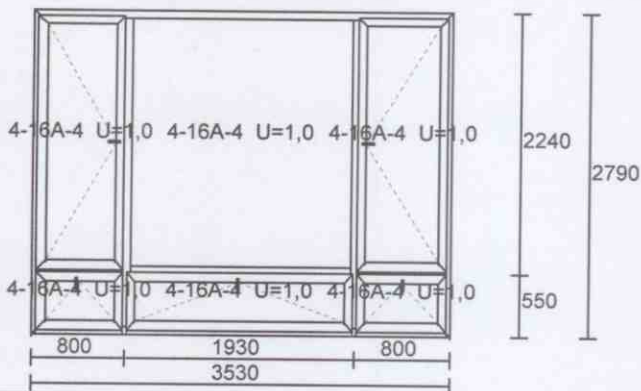
Poz. nr 2:
Gabaryt: 1650 x 2440
14 x 0.00 = 0.00

Kolor: 00 BIAŁY, Biały
Szkło: 4-16A-4 U=1,0



Poz. nr 3:
Gabaryt: 1250 x 2440
7 x 0.00 = 0.00

Kolor: 00 BIAŁY, Biały
Szkło: 4-16A-4 U=1,0

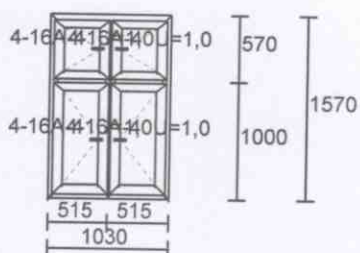


Poz. nr 4:
Gabaryt: 3530 x 2790
1 x 0.00 = 0.00

Kolor: 00 BIAŁY, Biały
Szkło: 4-16A-4 U=1,0

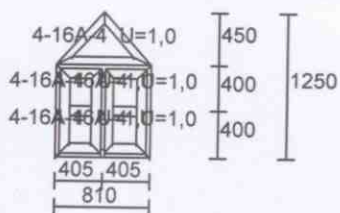
Kontynuacja na następnej stronie

Strona 2



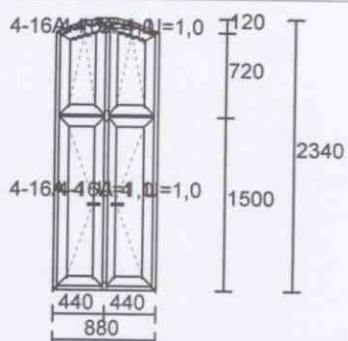
Poz. nr 5:
 Gabaryt: 1030 x 1570
 8 x 0.00 = 0.00

Kolor: 00 BIAŁY, Biały
 Szkło: 4-16A-4 U=1,0



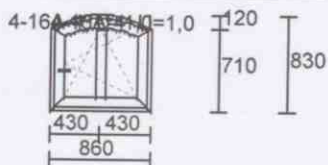
Poz. nr 6:
 Gabaryt: 810 x 1250
 3 x 0.00 = 0.00

Kolor: 00 BIAŁY, Biały
 Szkło: 4-16A-4 U=1,0



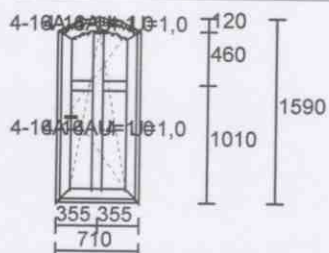
Poz. nr 7:
 Gabaryt: 880 x 2340
 2 x 0.00 = 0.00

Kolor: 00 BIAŁY, Biały
 Szkło: 4-16A-4 U=1,0



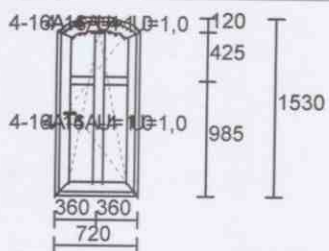
Poz. nr 8:
 Gabaryt: 860 x 830
 1 x 0.00 = 0.00

Kolor: 00 BIAŁY, Biały
 Szkło: 4-16A-4 U=1,0



Poz. nr 9:
 Gabaryt: 710 x 1590
 3 x 0.00 = 0.00

Kolor: 00 BIAŁY, Biały
 Szkło: 4-16A-4 U=1,0

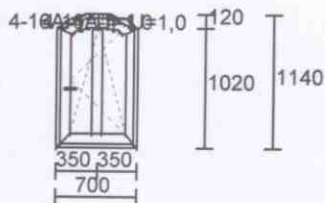


Poz. nr 10:
 Gabaryt: 720 x 1530
 3 x 0.00 = 0.00

Kolor: 00 BIAŁY, Biały
 Szkło: 4-16A-4 U=1,0

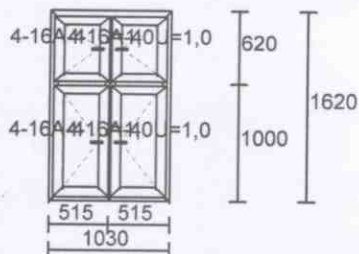
Kontynuacja na następnej stronie

Strona 3



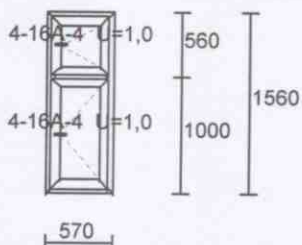
Poz. nr 11:
 Gabaryt: 700 x 1140
 2 x 0.00 = 0.00

Kolor: 00 BIAŁY, Biały
 Szkło: 4-16A-4 U=1,0



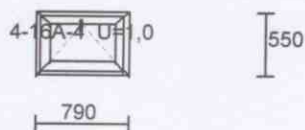
Poz. nr 12:
 Gabaryt: 1030 x 1620
 11 x 0.00 = 0.00

Kolor: 00 BIAŁY, Biały
 Szkło: 4-16A-4 U=1,0



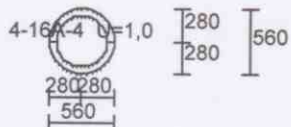
Poz. nr 13:
 Gabaryt: 570 x 1560
 2 x 0.00 = 0.00

Kolor: 00 BIAŁY, Biały
 Szkło: 4-16A-4 U=1,0



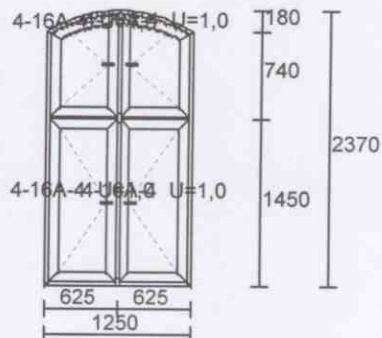
Poz. nr 14:
 Gabaryt: 790 x 550
 3 x 0.00 = 0.00

Kolor: 00 BIAŁY, Biały
 Szkło: 4-16A-4 U=1,0



Poz. nr 15:
 Gabaryt: 560 x 560
 1 x 0.00 = 0.00

Kolor: 00 BIAŁY, Biały
 Szkło: 4-16A-4 U=1,0

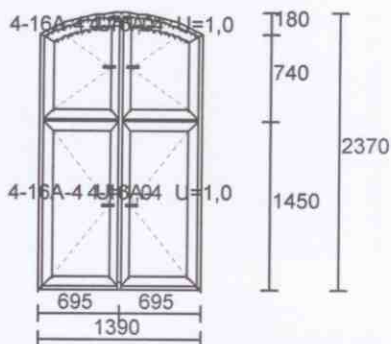


Poz. nr 16:
 Gabaryt: 1250 x 2370
 8 x 0.00 = 0.00

Kolor: 00 BIAŁY, Biały
 Szkło: 4-16A-4 U=1,0

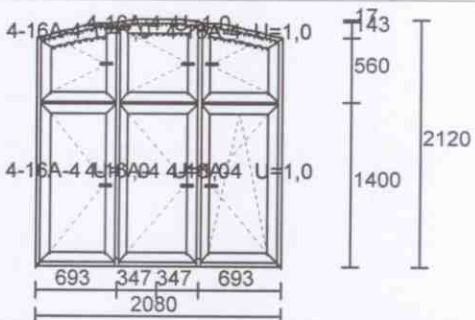
Kontynuacja na następnej stronie

Strona 4



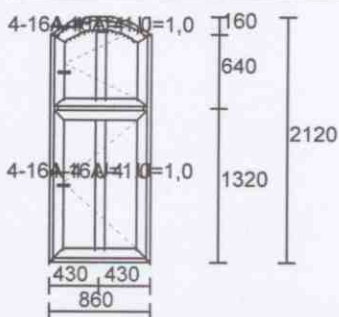
Poz. nr 17:
 Gabaryt: 1390 x 2370
 12 x 0.00 = 0.00

Kolor: 00 BIAŁY, Biały
 Szkło: 4-16A-4 U=1,0



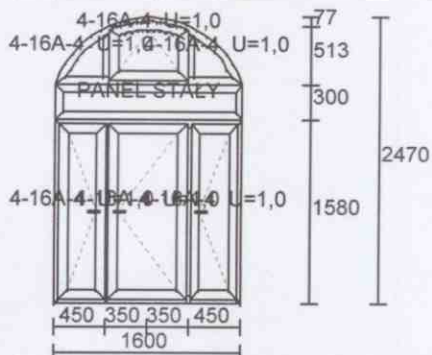
Poz. nr 18:
 Gabaryt: 2080 x 2120
 4 x 0.00 = 0.00

Kolor: 00 BIAŁY, Biały
 Szkło: 4-16A-4 U=1,0



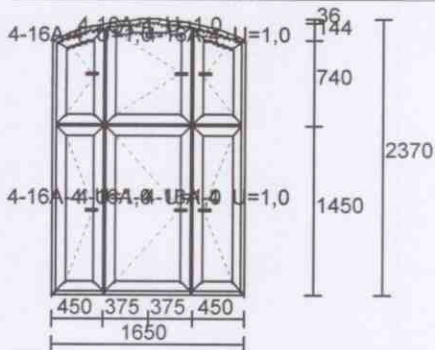
Poz. nr 19:
 Gabaryt: 860 x 2120
 4 x 0.00 = 0.00

Kolor: 00 BIAŁY, Biały
 Szkło: 4-16A-4 U=1,0



Poz. nr 20:
 Gabaryt: 1600 x 2470
 3 x 0.00 = 0.00

Kolor: 00 BIAŁY, Biały
 Szkło: 4-16A-4 U=1,0, PANEL STAŁY

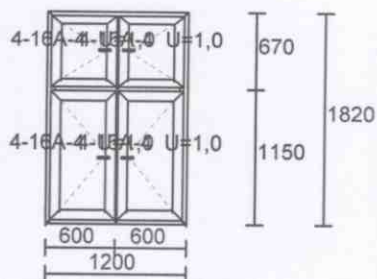


Poz. nr 21:
 Gabaryt: 1650 x 2370
 4 x 0.00 = 0.00

Kolor: 00 BIAŁY, Biały
 Szkło: 4-16A-4 U=1,0

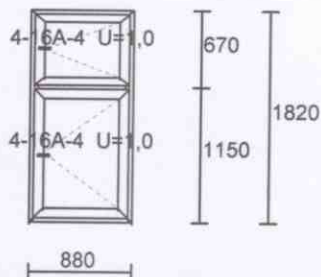
Kontynuacja na następnej stronie

Strona 5



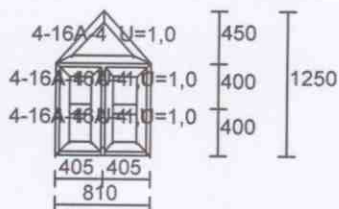
Poz. nr 22:
 Gabaryt: 1200 x 1820
 6 x 0.00 = 0.00

Kolor: 00 BIAŁY, Biały
 Szkło: 4-16A-4 U=1,0



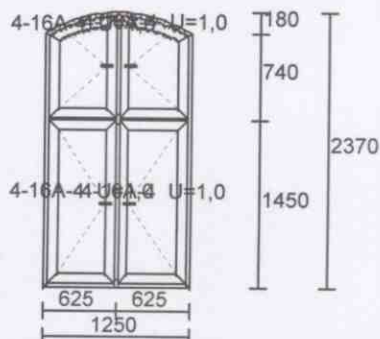
Poz. nr 23:
 Gabaryt: 880 x 1820
 2 x 0.00 = 0.00

Kolor: 00 BIAŁY, Biały
 Szkło: 4-16A-4 U=1,0



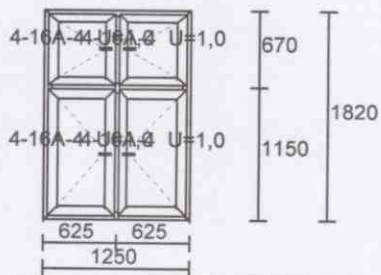
Poz. nr 24:
 Gabaryt: 810 x 1250
 2 x 0.00 = 0.00

Kolor: 00 BIAŁY, Biały
 Szkło: 4-16A-4 U=1,0



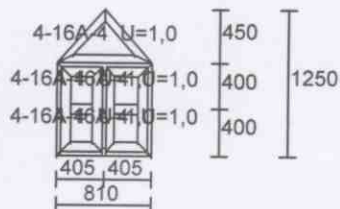
Poz. nr 25:
 Gabaryt: 1250 x 2370
 5 x 0.00 = 0.00

Kolor: 00 BIAŁY, Biały
 Szkło: 4-16A-4 U=1,0



Poz. nr 26:
 Gabaryt: 1250 x 1820
 1 x 0.00 = 0.00

Kolor: 00 BIAŁY, Biały
 Szkło: 4-16A-4 U=1,0

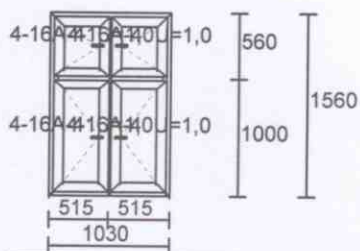


Poz. nr 27:
 Gabaryt: 810 x 1250
 2 x 0.00 = 0.00

Kolor: 00 BIAŁY, Biały
 Szkło: 4-16A-4 U=1,0

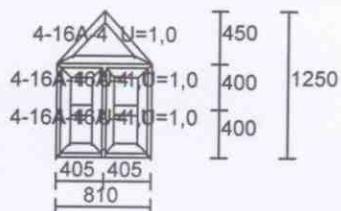
Kontynuacja na następnej stronie

Strona 6



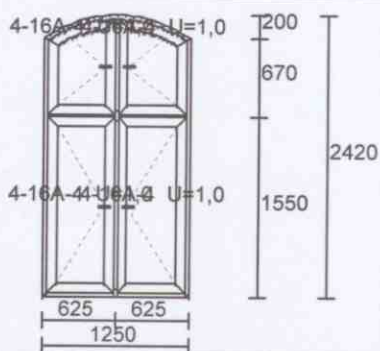
Poz. nr 28:
 Gabaryt: 1030 x 1560
 4 x 0.00 = 0.00

Kolor: 00 BIAŁY, Biały
 Szkło: 4-16A-4 U=1,0



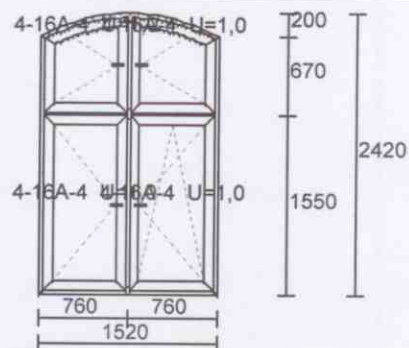
Poz. nr 29:
 Gabaryt: 810 x 1250
 2 x 0.00 = 0.00

Kolor: 00 BIAŁY, Biały
 Szkło: 4-16A-4 U=1,0



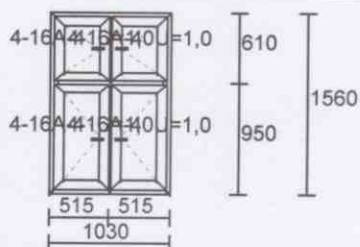
Poz. nr 30:
 Gabaryt: 1250 x 2420
 3 x 0.00 = 0.00

Kolor: 00 BIAŁY, Biały
 Szkło: 4-16A-4 U=1,0



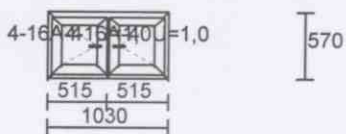
Poz. nr 31:
 Gabaryt: 1520 x 2420
 1 x 0.00 = 0.00

Kolor: 00 BIAŁY, Biały
 Szkło: 4-16A-4 U=1,0



Poz. nr 32:
 Gabaryt: 1030 x 1560
 3 x 0.00 = 0.00

Kolor: 00 BIAŁY, Biały
 Szkło: 4-16A-4 U=1,0

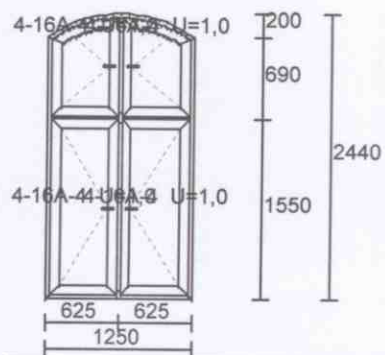


Poz. nr 33:
 Gabaryt: 1030 x 570
 2 x 0.00 = 0.00

Kolor: 00 BIAŁY, Biały
 Szkło: 4-16A-4 U=1,0

Kontynuacja na następnej stronie

Strona 7



Poz. nr 34:
Gabaryt: 1250 x 2440
4 x 0.00 = 0.00

Kolor: 00 BIAŁY, Biały
Szkło: 4-16A-4 U=1,0

Wartość netto = 0.00