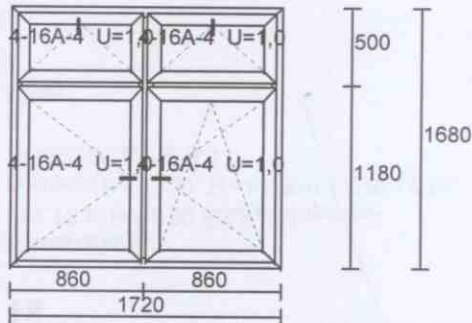


PRZYCHODNIA BUDYNEK „A”
UL. BOLEWSKIEGO 4-8 KROTOSZYN



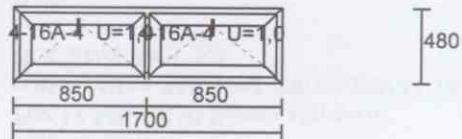
Poz. nr 1:
Gabaryt: 1720 x 1680
24 x 0.00 = 0.00

Kolor: 00 BIAŁY, Biały
Szkło: 4-16A-4 U=1,0



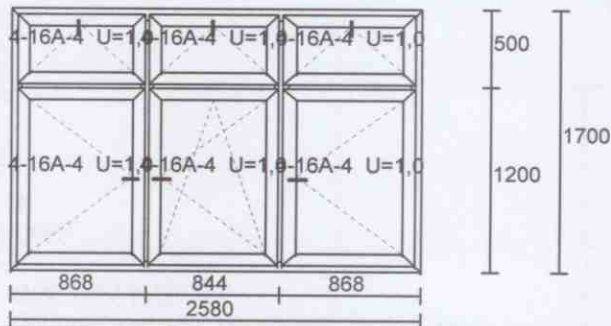
Poz. nr 2:
Gabaryt: 820 x 480
12 x 0.00 = 0.00

Kolor: 00 BIAŁY, Biały
Szkło: 4-16A-4 U=1,0



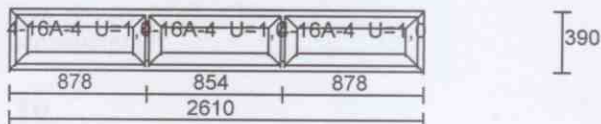
Poz. nr 3:
Gabaryt: 1700 x 480
12 x 0.00 = 0.00

Kolor: 00 BIAŁY, Biały
Szkło: 4-16A-4 U=1,0



Poz. nr 4:
Gabaryt: 2580 x 1700
4 x 0.00 = 0.00

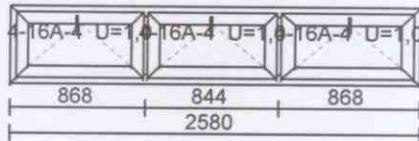
Kolor: 00 BIAŁY, Biały
Szkło: 4-16A-4 U=1,0



Poz. nr 5:
Gabaryt: 2610 x 390
1 x 0.00 = 0.00

Kolor: 00 BIAŁY, Biały
Szkło: 4-16A-4 U=1,0

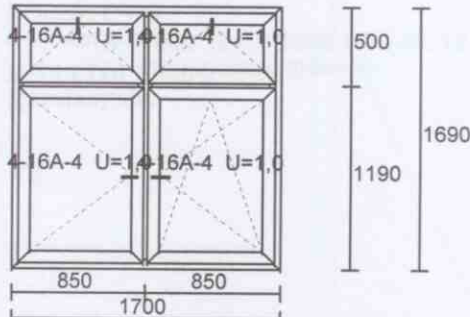
Kontynuacja na następnej stronie



500

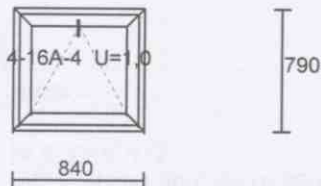
Poz. nr 6:
 Gabaryt: 2580 x 500
 1 x 0.00 = 0.00

Kolor: 00 BIAŁY, Biały
 Szkło: 4-16A-4 U=1,0



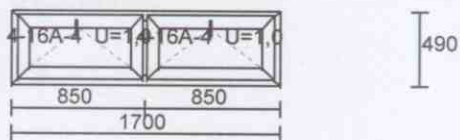
Poz. nr 7:
 Gabaryt: 1700 x 1690
 22 x 0.00 = 0.00

Kolor: 00 BIAŁY, Biały
 Szkło: 4-16A-4 U=1,0



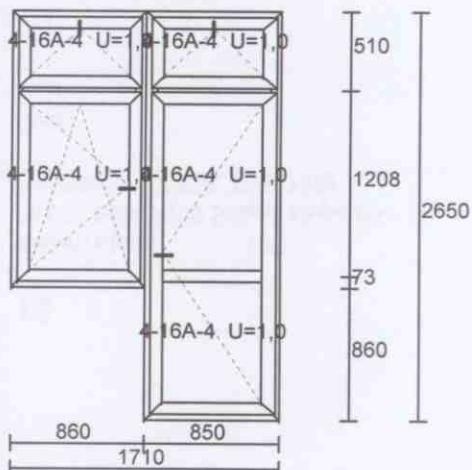
Poz. nr 8:
 Gabaryt: 840 x 790
 3 x 0.00 = 0.00

Kolor: 00 BIAŁY, Biały
 Szkło: 4-16A-4 U=1,0



Poz. nr 9:
 Gabaryt: 1700 x 490
 6 x 0.00 = 0.00

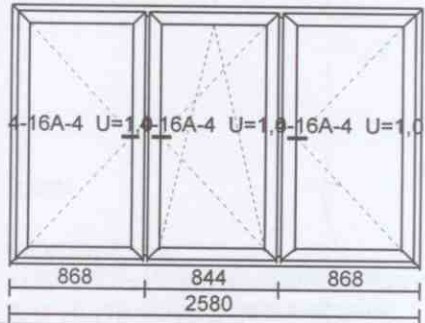
Kolor: 00 BIAŁY, Biały
 Szkło: 4-16A-4 U=1,0



Poz. nr 10:
 Gabaryt: 1710 x 2650
 1 x 0.00 = 0.00

Kolor: 00 BIAŁY, Biały
 Szkło: 4-16A-4 U=1,0

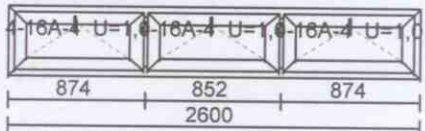
Kontynuacja na następnej stronie



1680

Poz. nr 11:
 Gabaryt: 2580 x 1680
 2 x 0.00 = 0.00

Kolor: 00 BIAŁY, Biały
 Szkło: 4-16A-4 U=1,0



450

Poz. nr 12:
 Gabaryt: 2600 x 450
 1 x 0.00 = 0.00

Kolor: 00 BIAŁY, Biały
 Szkło: 4-16A-4 U=1,0

Wartość netto = 0.00