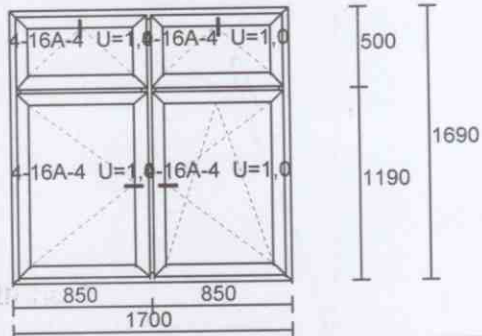
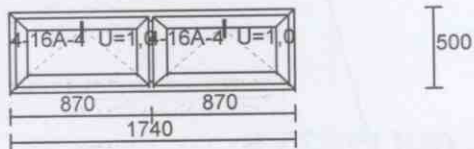


PRZYCHODNIA BUD. „B”
UL. BOLEWSKIEGO 4-8 KROTOSZYŃ



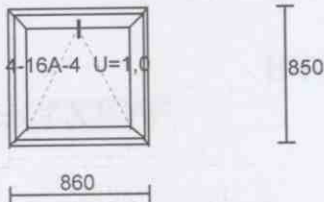
Poz. nr 1:
Gabaryt: 1700 x 1690
15 x 0.00 = 0.00

Kolor: 00 BIAŁY, Biały
Szkło: 4-16A-4 U=1,0



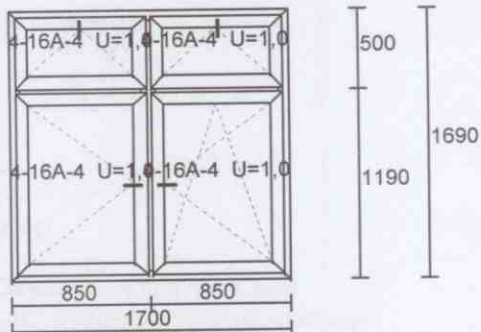
Poz. nr 2:
Gabaryt: 1740 x 500
8 x 0.00 = 0.00

Kolor: 00 BIAŁY, Biały
Szkło: 4-16A-4 U=1,0



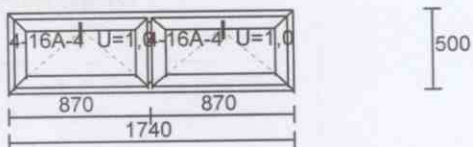
Poz. nr 3:
Gabaryt: 860 x 850
1 x 0.00 = 0.00

Kolor: 00 BIAŁY, Biały
Szkło: 4-16A-4 U=1,0



Poz. nr 4:
Gabaryt: 1700 x 1690
14 x 0.00 = 0.00

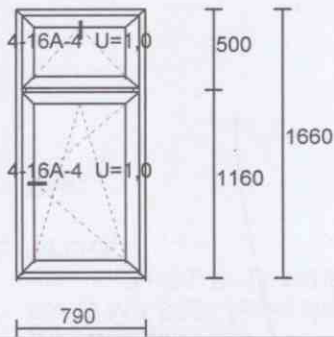
Kolor: 00 BIAŁY, Biały
Szkło: 4-16A-4 U=1,0



Poz. nr 5:
Gabaryt: 1740 x 500
6 x 0.00 = 0.00

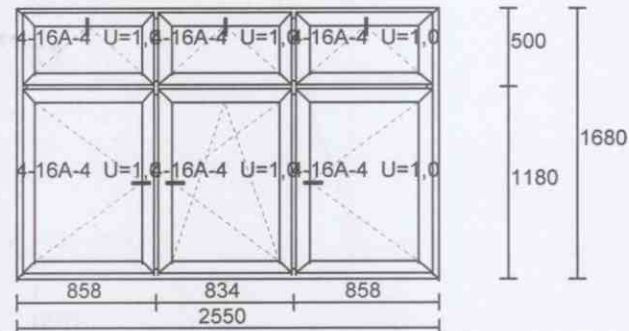
Kolor: 00 BIAŁY, Biały
Szkło: 4-16A-4 U=1,0

Kontynuacja na następnej stronie



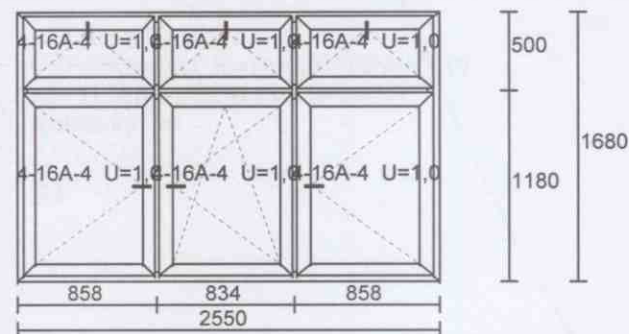
Poz. nr 6:
 Gabaryt: 790 x 1660
 2 x 0.00 = 0.00

Kolor: 00 BIAŁY, Biały
 Szkło: 4-16A-4 U=1,0



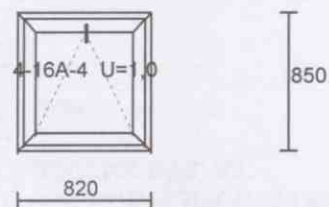
Poz. nr 7:
 Gabaryt: 2550 x 1680
 2 x 0.00 = 0.00

Kolor: 00 BIAŁY, Biały
 Szkło: 4-16A-4 U=1,0



Poz. nr 8:
 Gabaryt: 2550 x 1680
 1 x 0.00 = 0.00

Kolor: 00 BIAŁY, Biały
 Szkło: 4-16A-4 U=1,0



Poz. nr 9:
 Gabaryt: 820 x 850
 1 x 0.00 = 0.00

Kolor: 00 BIAŁY, Biały
 Szkło: 4-16A-4 U=1,0

Wartość netto = 0.00