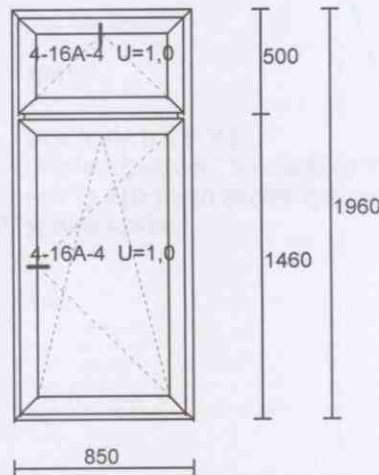


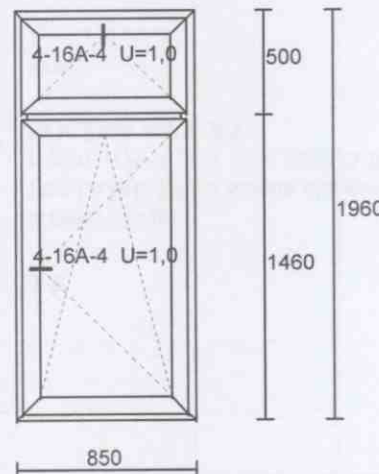
Poz. nr 1:
Gabaryt: 850 x 1960
6 x 0.00 = 0.00

Kolor: 00 BIAŁY, Biały
Szkło: 4-16A-4 U=1,0



Poz. nr 2:
Gabaryt: 850 x 1960
2 x 0.00 = 0.00

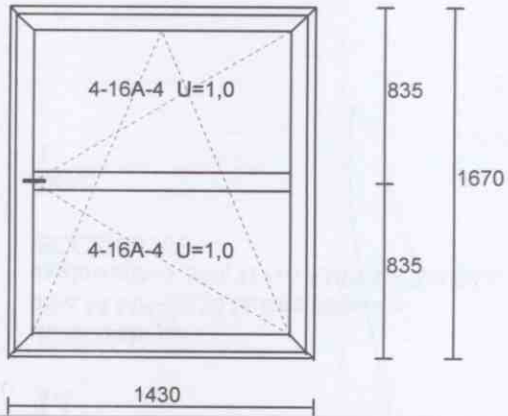
Kolor: 00 BIAŁY, Biały
Szkło: 4-16A-4 U=1,0



Poz. nr 3:
Gabaryt: 850 x 1960
1 x 0.00 = 0.00

Kolor: 00 BIAŁY, Biały
Szkło: 4-16A-4 U=1,0

Kontynuacja na następnej stronie



Poz. nr 4:
Gabaryt: 1430 x 1670
2 x 0.00 = 0.00

Kolor: 00 BIAŁY, Biały
Szkło: 4-16A-4 U=1,0

Wartość netto = 0.00