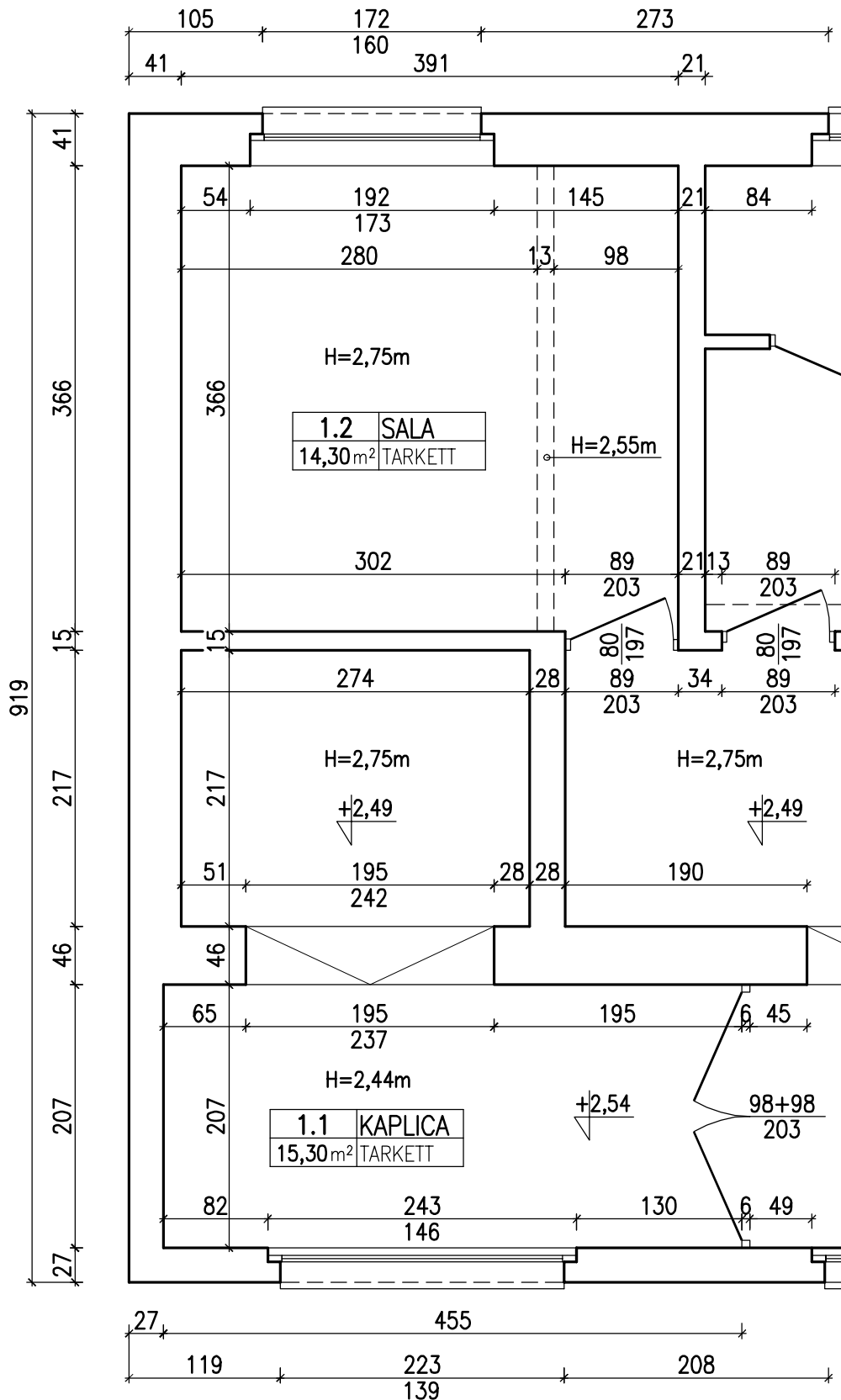


**RZUT PARTERU  
- INWENTARYZACJA  
SKALA 1:50**

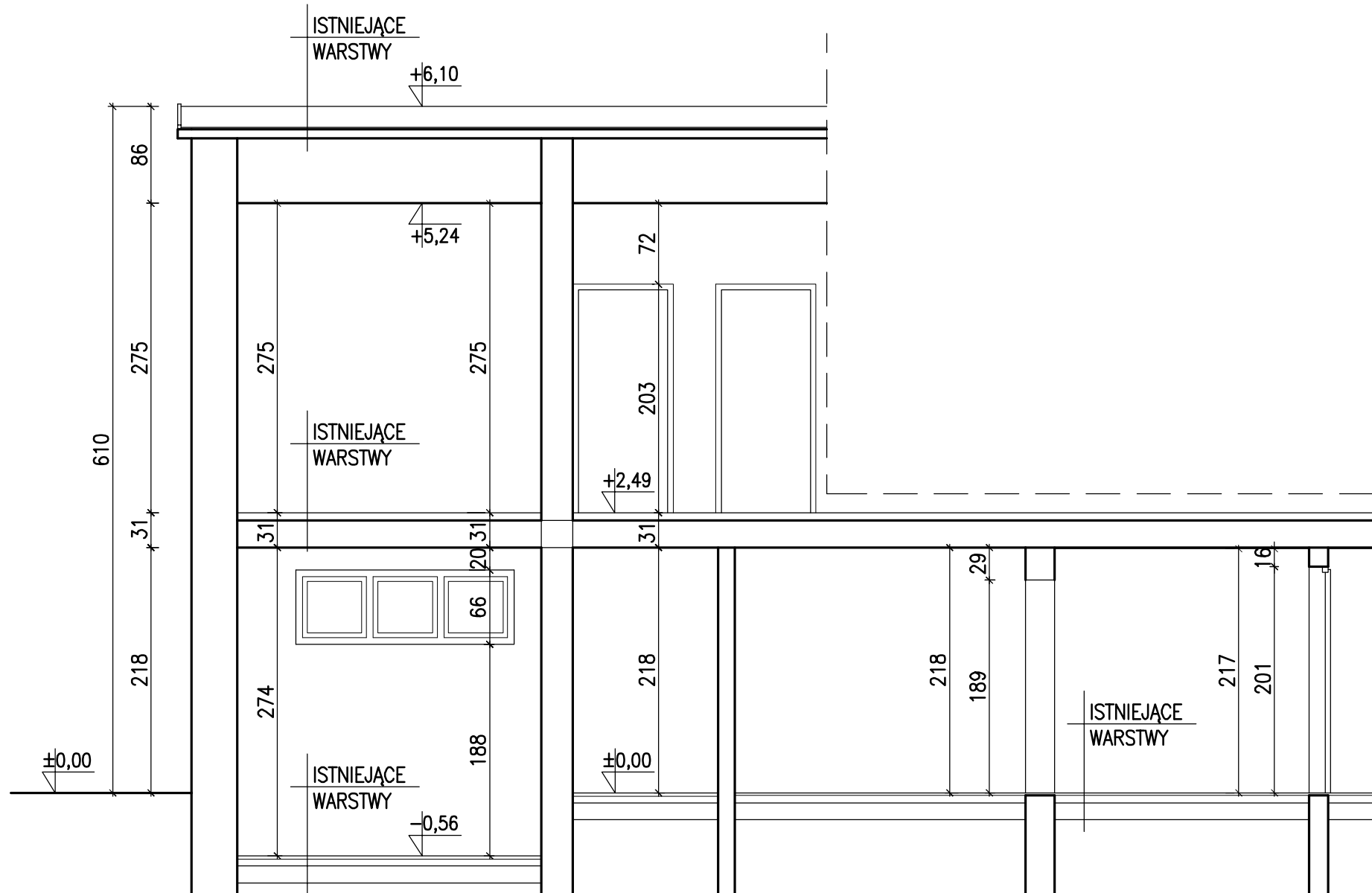
<b>PRACOWNIA PROJEKTÓW I USŁUG BUDOWLANYCH</b> MGR INŻ. MIROSLAWA WITCZAK 63-700 KROTOSZYN UL.RYNEK 1/4 TEL.(0-62) 722-82-17			
TYTUŁ RYS.	RZUT PARTERU – INWENTARYZACJA	SKALA	
NAZWA INWESTYCJI	DOBUDOWA WINDY SZPITALNEJ	1:50	
INWESTOR	SPZOZ KROTOSZYN UL. MŁYŃSKA 2	NR RYSUNKU	
ADRES INWESTYCJI	KROTOSZYN UL. BOLEWSKIEGO 14 (dz.nr 1934/1)	1	
AUTOR PROJEKTU	MGR INŻ. MIROSLAWA WITCZAK upr.UAN 7342-29/92	DATA	PODPIS
		02.2010	



**RZUT I-GO PIĘTRA  
- INWENTARYZACJA  
SKALA 1:50**

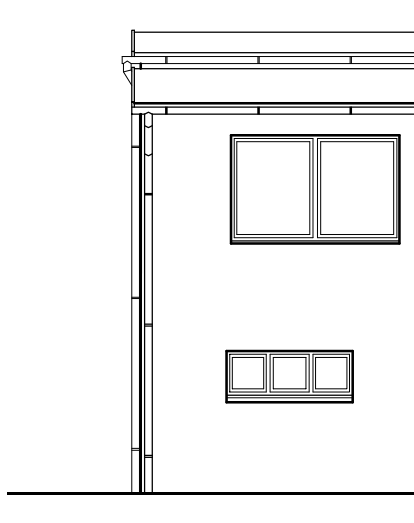
**PRACOWNIA PROJEKTÓW  
I USŁUG BUDOWLANYCH**  
MGR INŻ. MIROŚŁAWA WITCZAK  
63-700 KROTOSZYN UL.RYNEK 1/4 TEL.(0-62) 722-82-17

TYTUŁ RYS.	RZUT I PIĘTRA – INWENTARYZACJA	SKALA	
NAZWA INWESTYCJI	DOBUDOWA WINDY SZPITALNEJ	1:50	
INWESTOR	SPZOZ KROTOSZYN UL. MŁYŃSKA 2	NR RYSUNKU	2
ADRES INWESTYCJI	KROTOSZYN UL. BOLEWSKIEGO 14 (dz.nr 1934/1)	DATA	02.2010
AUTOR PROJEKTU	MGR INŻ. MIROŚŁAWA WITCZAK upr.UAN 7342-29/92	PODPIS	

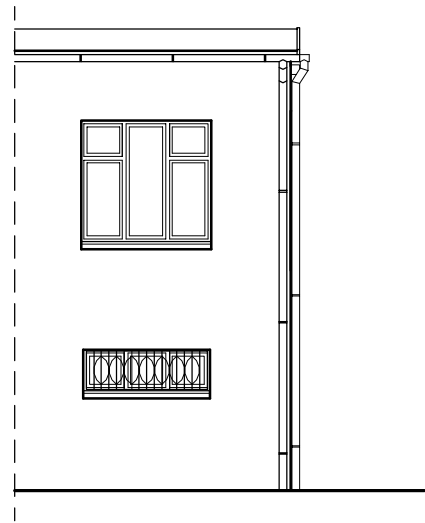


RZUT PIONOWY A-A  
- INWENTARYZACJA  
SKALA 1:50

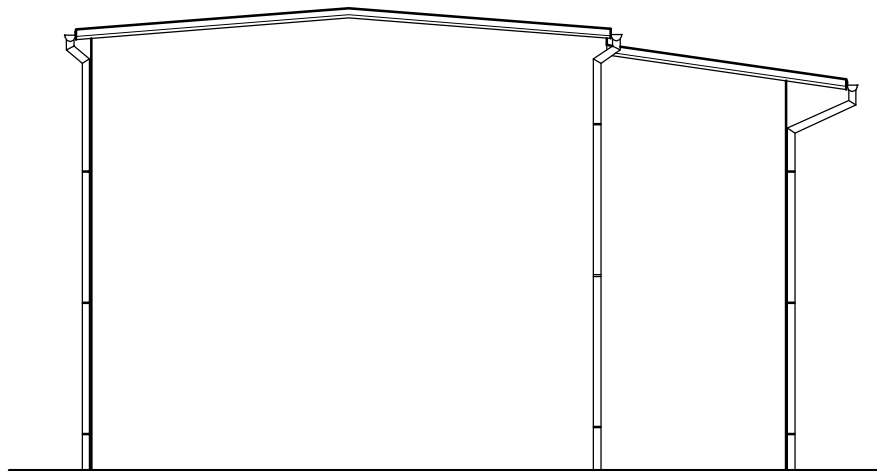
<b>PRACOWNIA PROJEKTÓW I USŁUG BUDOWLANYCH</b> MGR INŻ. MIROŚŁAWA WITCZAK 63-700 KROTOSZYN UL.RYNEK 1/4 TEL.(0-62) 722-82-17			
TYTUŁ RYS.	PRZEKRÓJ PIONOWY A-A - INWENTARYZACJA	SKALA	
NAZWA INWESTYCJI	DOBUDOWA WINDY SZPITALNEJ	1:50	
INWESTOR	SPZOZ KROTOSZYN UL. MŁYŃSKA 2	NR RYSUNKU	
		3	
ADRES INWESTYCJI	KROTOSZYN UL. BOLEWSKIEGO 14 (dz.nr1934/1)	DATA	PODPIS
AUTOR PROJEKTU	MGR INŻ. MIROŚŁAWA WITCZAK upr.UAN 7342-29/92	02.2010	



ELEWACJA POŁUDNIOWA



ELEWACJA PÓNOCNA

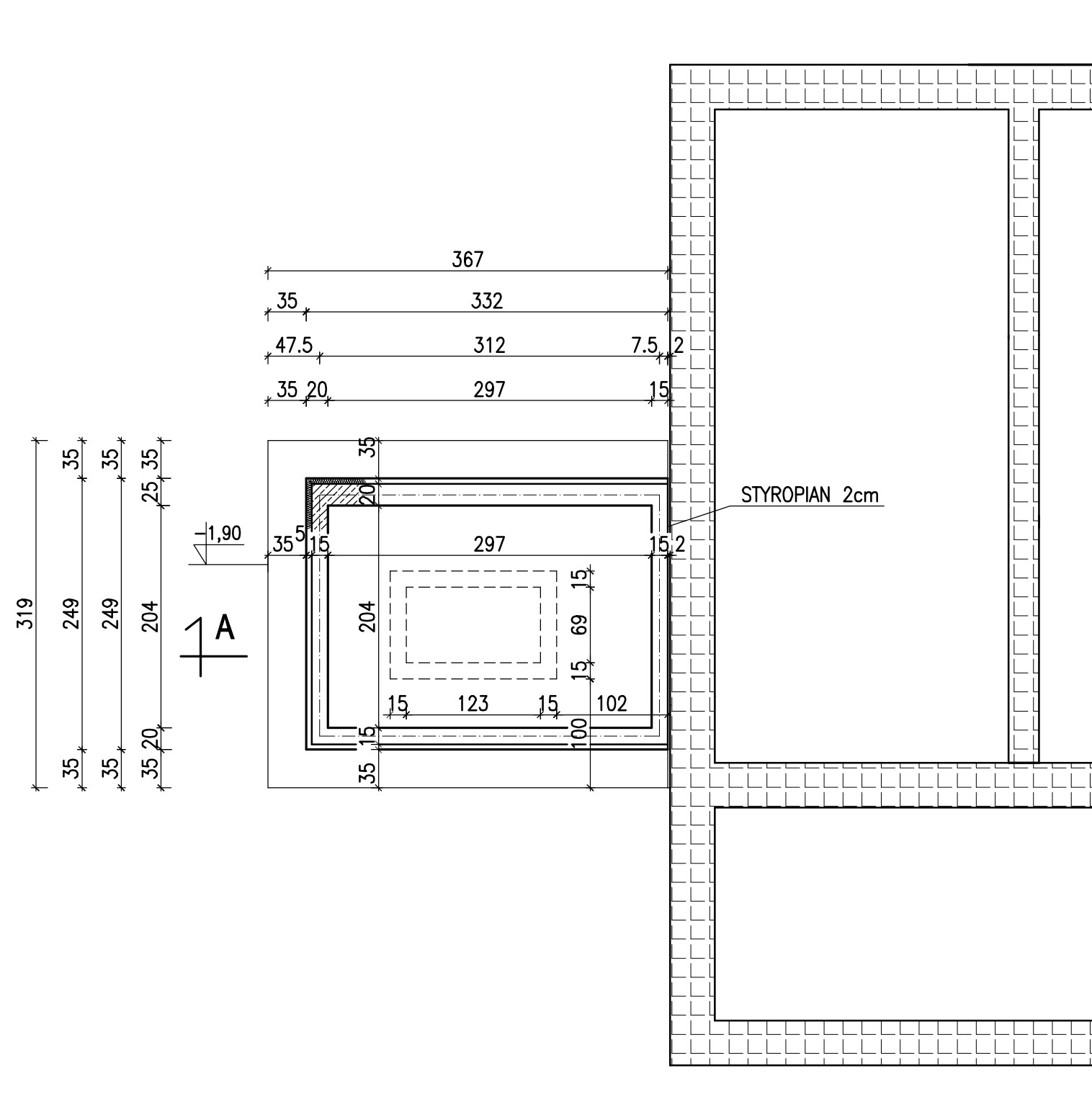


ELEWACJA ZACHODNIA

PRACOWNIA PROJEKTÓW  
I USŁUG BUDOWLANYCH  
MGR INŻ. MIROŚŁAWA WITCZAK  
63-700 KROTOSZYN UL.RYNEK 1/4 TEL.(0-62) 722-82-17

TYTUŁ RYS.	ELEWACJE BUDYNKU – INWENTARYZACJA	SKALA
NAZWA INWESTYCJI	DOBUDOWA WINDY SZPITALNEJ	1:100
INWESTOR	SPZOZ KROTOSZYN UL. MŁYŃSKA 2	NR RYSUNKU
ADRES INWESTYCJI	KROTOSZYN UL. BOLEWSKIEGO 14 (dz.nr 1934/1)	4
AUTOR PROJEKTU	MGR INŻ. MIROŚŁAWA WITCZAK upr.UAN 7342-29/92	DATA
		PODPIS
		02.2010

## RZUT FUNDAMENTÓW SKALA 1:50



### UWAGA:

1. W TRAKCIE PROWADZENIA ROBÓT ZIEMNYCH NALEŻY NA BIEŻĄCO ANALIZOWAĆ STAN I RODZAJ GRUNTÓW ZNAJDUJĄCYCH SIĘ W WYKOPACH W WYKOPACH FUNDAMENTOWYCH. W RAZIE POJAWIENIA SIĘ ROZBIEŻNOŚCI W STOSUNKU DO ZAŁOŻEŃ PRZYJĘTYCH DO PROJEKTOWANIA NALEŻY SKONTAKTOWAĆ SIĘ Z PROJEKTANTEM I ZAPEWNIĆ NADZÓR GEOTECHNICZNY.
2. NIEDOPUSZCZALNE JEST OKRESOWE ZALEWANIE DNA WYKOPU WODAMI OPADOWYMI. W RAZIE POTRZEBY NALEŻY ZASTOSOWAĆ ODWODNIENIA MIEJSCOWE. OSTATNIĄ WARSTWĘ GRUNTU GR.15-20cm USUNĄĆ BEZPOŚREDNIO PRZED PRZYSTĄPIENIEM DO UKŁADANIA CHUDEGO BETONU.
3. POD FUNDAMENTEM UŁOŻYĆ NA GRUNCIE NOŚNYM WARSTWĘ WYPEŁNIAJĄCĄ Z CHUDEGO BETONU B10, KTÓREJ WIERZCH WINIEN OSIĄGAĆ POZIOM RÓWNY PROJEKTOWANEJ RZĘDNEJ POSADOWIENIA FUNDAMENTU.
4. FUNDAMENT SZYBU POSADOWIĆ NA TEJ SAMEJ WARSTWIE GEOTECHNICZNEJ.
5. FUNDAMENT SZYBU WYKONAĆ Z BETONU B25 W6, ZBROIĆ WG RYS K-2
6. OTULENIE ZBROJENIA ELEMENTÓW ŻELBETOWYCH STYKAJĄCYCH SIĘ Z GRUNTEM MIN.5cm
7. FUNDAMENT IZOLOWAĆ PRZECIWWILGOCIOWO I ANTYKOROZYJNIE
8. ŻELBETOWE ŚCIANY FUNDAMENTU NA WYSOKOŚĆ PODSZYBIA WYKONAĆ JAKO CIĄGŁE (BEZ PRZERW TECHNOLOGICZNYCH)

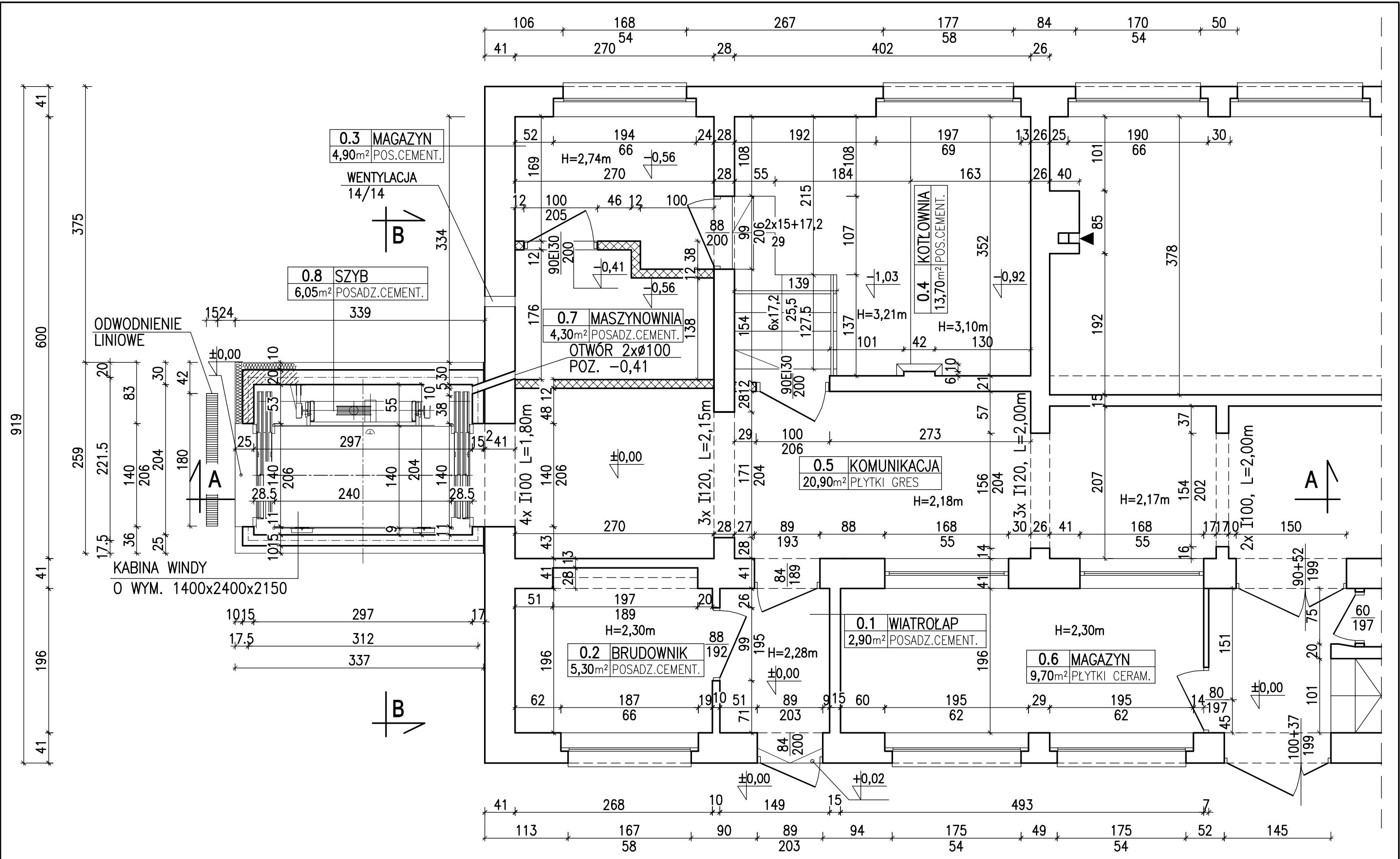


– ŻELBET



– MUR Z CEGŁY PEŁNEJ NA ZAPRAWIE CEMENT.-WAP.

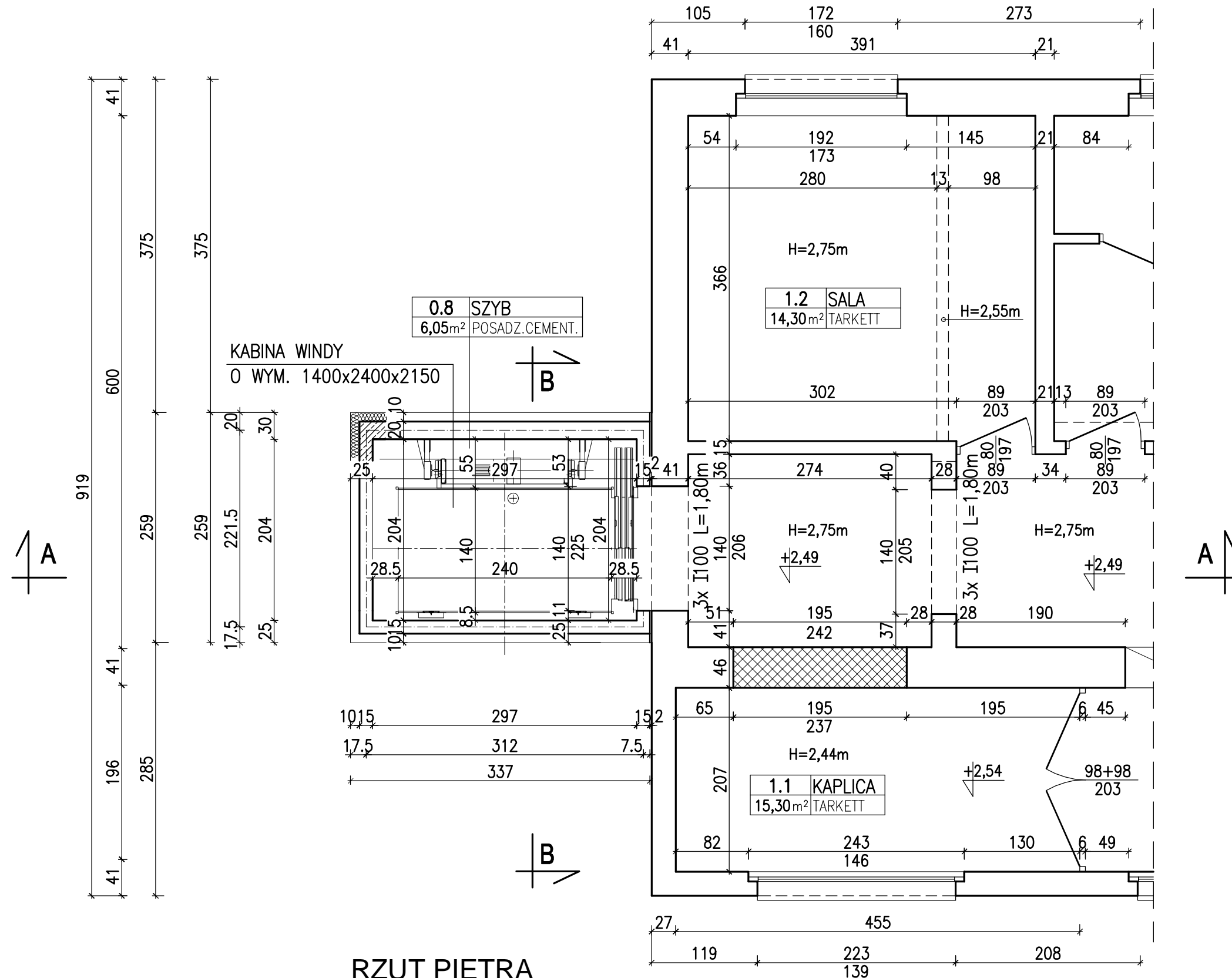
PRACOWNIA PROJEKTÓW I USŁUG BUDOWLANYCH MGR INŻ. MIROŚŁAWA WITCZAK 63-700 KROTOSZYN UL.RYNEK 1/4 TEL.(0-62) 722-82-17			
TYTUŁ RYS.	RZUT FUNDAMENTÓW – PROJEKT	SKALA	
NAZWA INWESTYCJI	DOBUDOWA WINDY SZPITALNEJ	1:50	
INWESTOR	SPZOZ KROTOSZYN UL. MŁYŃSKA 2	NR RYSUNKU	
		5	
ADRES INWESTYCJI	KROTOSZYN UL. BOLEWSKIEGO 14 (dz.nr1934/1)	DATA	PODPIS
AUTOR PROJEKTU	MGR INŻ. MIROŚŁAWA WITCZAK upr.UAN 7342-29/92	02.2010	




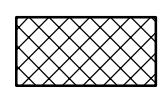
- ŻELBET
- MUR Z CEGŁY PEŁNEJ NA ZAPRAWIE CEMENT.-WAP.

**RZUT PARTERU  
- PROJEKT  
SKALA 1:50**

<b>PRACOWNIA PROJEKTÓW I USŁUG BUDOWLANYCH</b> MGR INŻ. MIROSLAWA WITCZAK 63-700 KROTOSZYŃ UL.RYNEK 1/4 TEL.(0-62) 722-82-17			
TYTUŁ RYS.	RZUT PARTERU – PROJEKT	SKALA	
NAZWA INWESTYCJI	DOBUDOWA WINDY SZPITALNEJ	<b>1:50</b>	
INWESTOR	SPZOZ KROTOSZYŃ UL. MŁYŃSKA 2	NR RYSUNKU	
		<b>6</b>	
ADRES INWESTYCJI	KROTOSZYŃ UL. BOLEWSKIEGO 14 (dz.nr1934/1)	DATA	PODPIS
AUTOR PROJEKTU	MGR INŻ. MIROSLAWA WITCZAK upr.UAN 7342-29/92	02.2010	

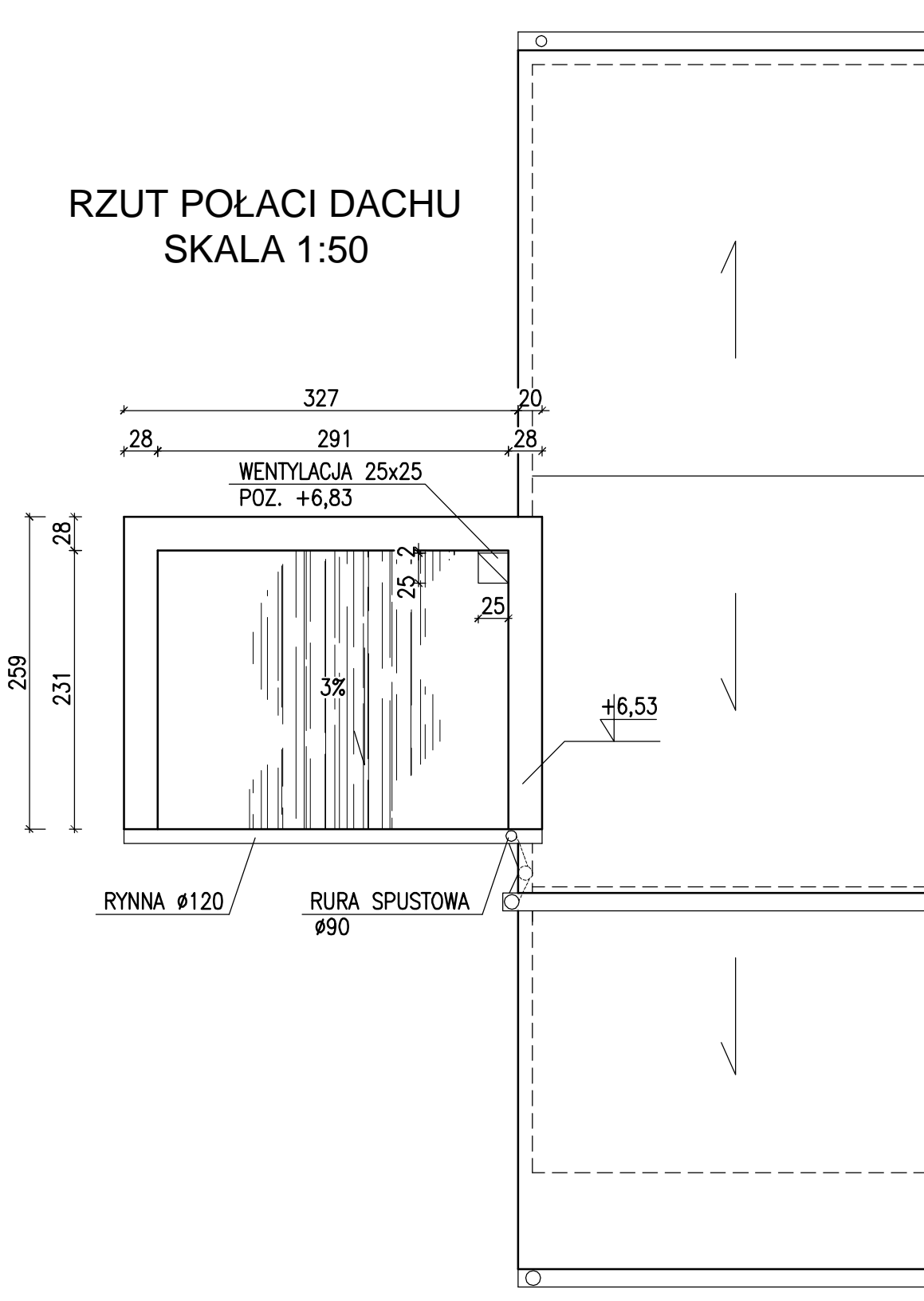


**RZUT PIĘTRA  
- PROJEKT  
SKALA 1:50**

-  - ŻELBET
-  - MUR Z CEGŁY PEŁNEJ NA ZAPRAWIE CEMENT.-WAP.

<b>PRACOWNIA PROJEKTÓW I USŁUG BUDOWLANYCH</b> MGR INŻ. MIROSLAWA WITCZAK 63-700 KROTOSZYN UL.RYNEK 1/4 TEL.(0-62) 722-82-17			
TYTUŁ RYS.	RZUT PIĘTRA - PROJEKT	SKALA	
NAZWA INWESTYCJI	DOBUDOWA WINDY SZPITALNEJ	1:50	
INWESTOR	SPZOZ KROTOSZYN UL. MŁYŃSKA 2	NR RYSUNKU	
ADRES INWESTYCJI	KROTOSZYN UL. BOLEWSKIEGO 14 (dz.nr1934/1)	7	
AUTOR PROJEKTU	MGR INŻ. MIROSLAWA WITCZAK upr.UAN 7342-29/92	DATA	PODPIS
		02.2010	

# RZUT POŁACI DACHU SKALA 1:50



PRACOWNIA PROJEKTÓW  
I USŁUG BUDOWLANYCH  
MGR INŻ. MIROSLAWA WITCZAK  
63-700 KROTOSZYN UL.RYNEK 1/4 TEL.(0-62) 722-82-17

TYTUŁ RYS.	RZUT POŁACI DACHU – PROJEKT	SKALA	
NAZWA INWESTYCJI	DOBUDOWA WINDY SZPITALNEJ		1:50
INWESTOR	SPZOZ KROTOSZYN UL. MŁYŃSKA 2	NR RYSUNKU	8
ADRES INWESTYCJI	KROTOSZYN UL. BOLEWSKIEGO 14 (dz.nr 1934/1)	DATA	02.2010
AUTOR PROJEKTU	MGR INŻ. MIROSLAWA WITCZAK upr.UAN 7342-29/92	PODPIS	



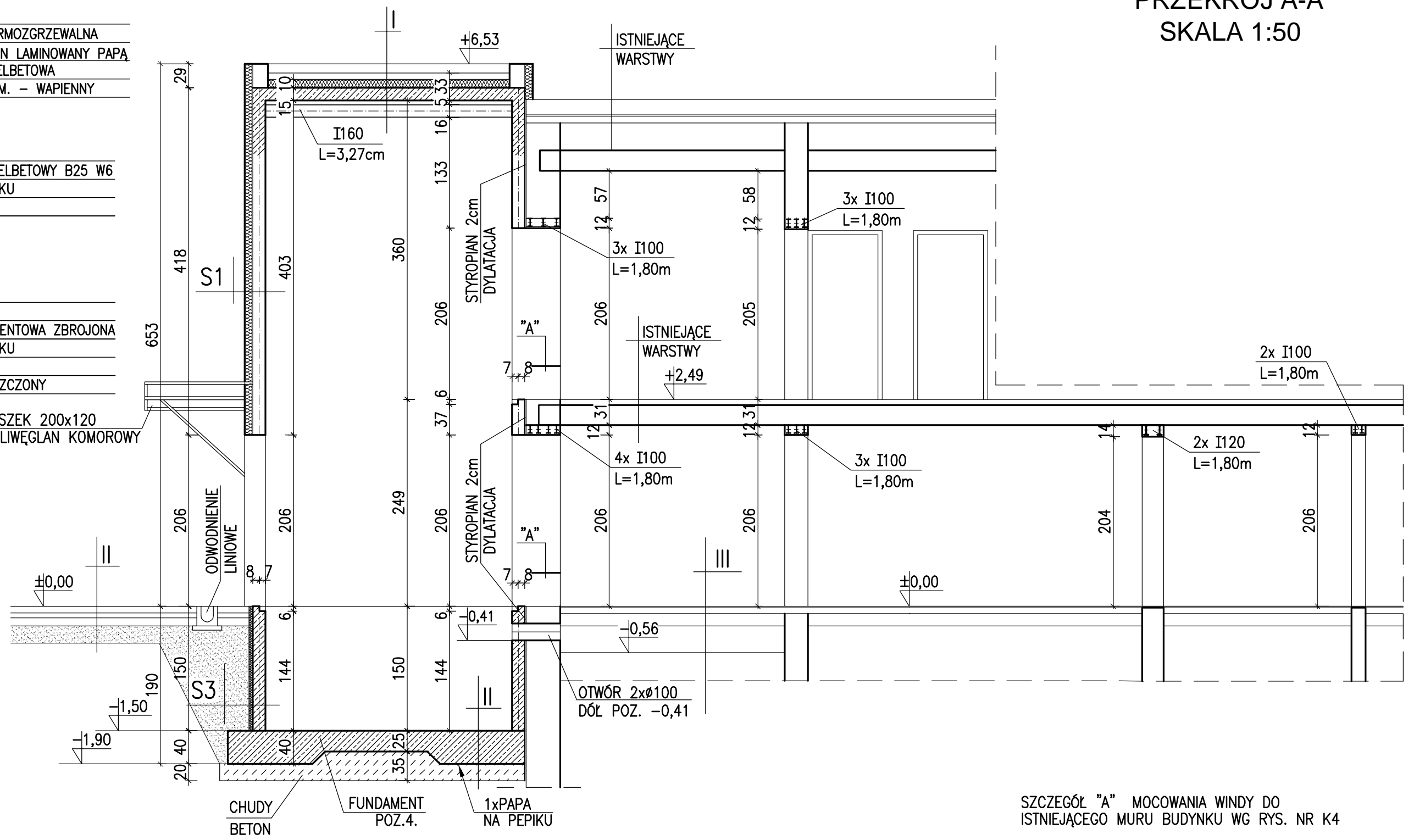
# PRZEKRÓJ A-A SKALA 1:50

I
0,4 PAPA TERMOZGRZEWAŁNA
10,0-16,0 STYROPIAN LAMINOWANY PAPA
15,0 PŁYTA ŻELBETOWA
1,5 TYNK CEM. - WAPIENNY

II
40,0 FUNDAMENT ŻELBETOWY B25 W6
PAPA NA LEPIKU
20,5 CHUDY BETON

III
2,0 PŁYTKI GRES
7,0 SZLICHTA CEMENTOWA ZBROJONA
PAPA NA LEPIKU
15,0 CHUDY BETON
32,0 PIASEK ZAGĘSZCZONY

DASZEK 200x120  
POLIWĘGLAN KOMOROWY



SZCZEGÓŁ "A" MOCOWANIA WINDY DO  
ISTNIEJĄCEGO MURU BUDYNKU WG RYS. NR K4

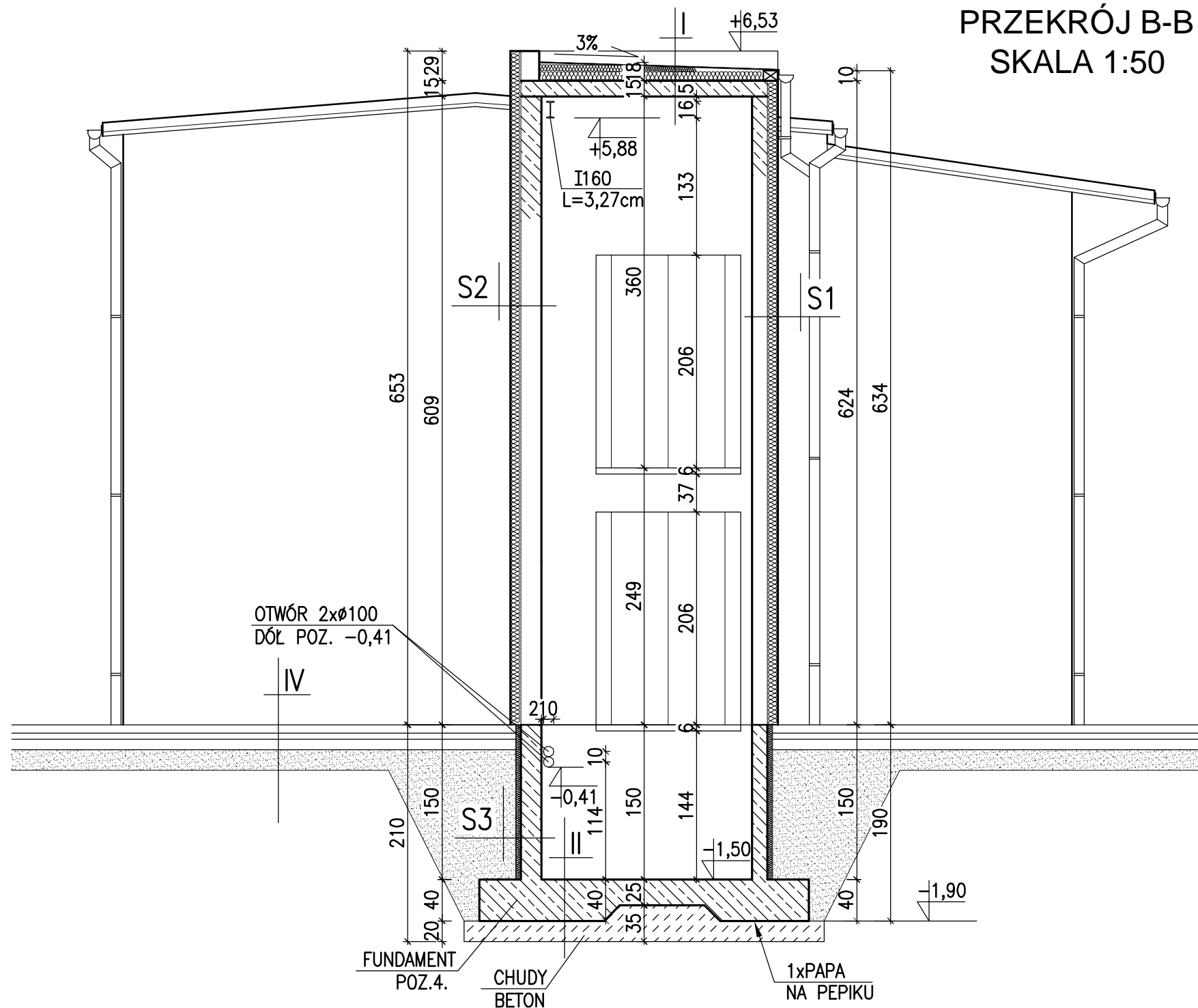
IV
8,0 KOSTKA BETONOWA
6,0 PODSYPKA CEMENT.-PIASKOWA
10,0 BETON B10
32,0 PODKŁAD Z UBITEGO PIASKU

S1
1,5 TYNK CEMENTOWO-WAPIENNY
15,0 ŚCIANA ŻELBETOWA
10,0 STYROPIAN EPS 70-040 WYKOŃCZONY SYSTEMOWO
0,3 TYNK STRUKTURALNY SYSTEMOWY

S3
15,0 ŚCIANA ŻELBETOWA PODSZYBIA
3x MASA ASFALTOWO-KAUCZUKOWA
5,0 POLISTYREN EKSTRUDOWANY (XPS)
1,0 PODKŁADOWA MASA TYNKARSKA Z SIATKĄ POLIETYLENOWĄ

PRACOWNIA PROJEKTÓW I USŁUG BUDOWLANYCH MGR INŻ. MIROSLAWA WITCZAK 63-700 KROTOSZYN UL.RYNEK 1/4 TEL.(0-62) 722-82-17			
TYTUŁ RYS.	PRZEKRÓJ A-A - PROJEKT	SKALA	
NAZWA INWESTYCJI	DOBUDOWA WINDY SZPITALNEJ	1:50	
INWESTOR	SPZOZ KROTOSZYN UL. MŁYŃSKA 2	NR RYSUNKU	
ADRES INWESTYCJI	KROTOSZYN UL. BOLEWSKIEGO 14 (dz.nr1934/1)	9	
AUTOR PROJEKTU	MGR INŻ. MIROSLAWA WITCZAK upr.UAN 7342-29/92	DATA	PODPIS
		02.2010	

PRZEKRÓJ B-B  
SKALA 1:50



I	
0,4	PAPA TERMOZGRZEWALNA
10,0-16,0	STYROPIAN LAMINOWANY PAPA
15,0	PLYTA ŻELBETOWA
1,5	TYNK CEM. - WAPIENNY

II	
40,0	FUNDAMENT ŻELBETOWY B25 W6
	PAPA NA LEPIKU
20,5	CHUDY BETON

III	
2,0	PLYTKI GRES
7,0	SZLICHTA CEMENTOWA ZBROJONA
	PAPA NA LEPIKU
15,0	CHUDY BETON
32,0	PIASEK ZAGĘSZCZONY

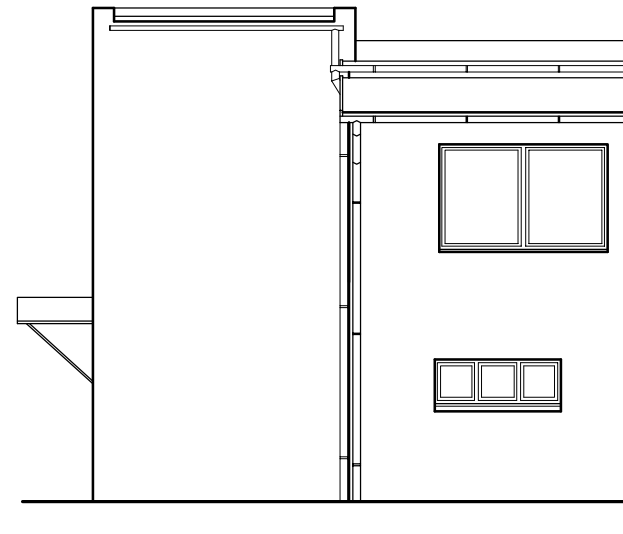
IV	
8,0	KOSTKA BETONOWA
6,0	PODSYPKA CEMENT.-PIASKOWA
10,0	BETON B10
32,0	PODKŁAD Z UBITEGO PIASKU

S1	
1,5	TYNK CEMENTOWO-WAPIENNY
15,0	ŚCIANA ŻELBETOWA
10,0	STYROPIAN EPS 70-040
	WYKOŃCZONY SYSTEMOWO
0,3	TYNK STRUKTURALNY SYSTEMOWY

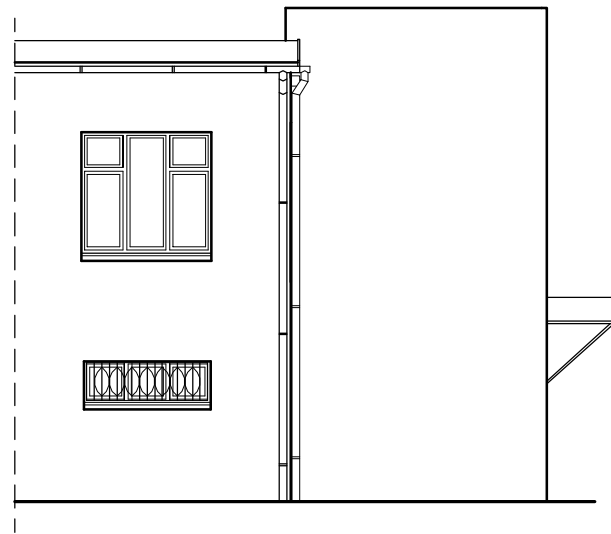
S2	
1,5	TYNK CEMENTOWO-WAPIENNY
20,0	ŚCIANA ŻELBETOWA
10,0	STYROPIAN EPS 70-040
	WYKOŃCZONY SYSTEMOWO
0,3	TYNK STRUKTURALNY SYSTEMOWY

S3	
15,0	ŚCIANA ŻELBETOWA PODSZYBIA
	3x MASA ASFALTOWO-KAUCZUKOWA
5,0	POLISTYREN EKSTRUDOWANY (XPS)
1,0	PODKŁADOWA MASA TYNKARSKA
	Z SIATKĄ POLIETYLENOWĄ

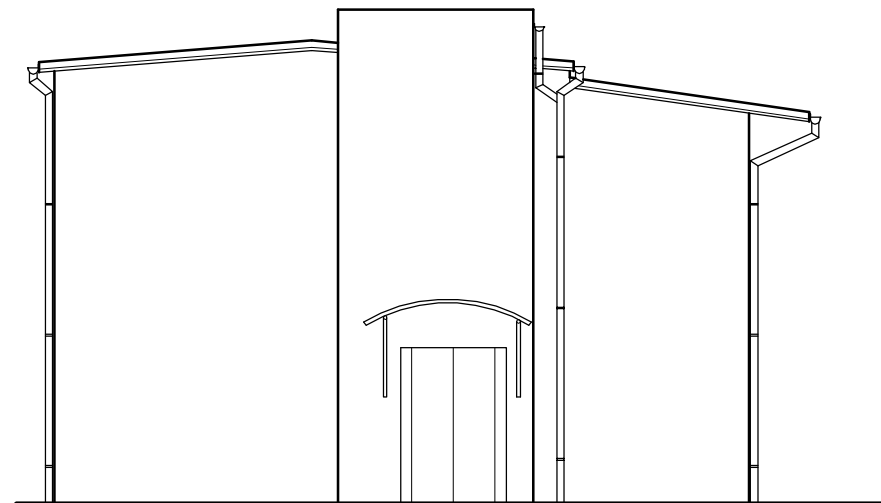
PRACOWNIA PROJEKTÓW I USŁUG BUDOWLANYCH MGR INŻ. MIROSLAWA WITCZAK 63-700 KROTOSZYN UL.RYNEK 1/4 TEL.(0-62) 722-82-17			
TYTUŁ RYS.	PRZEKRÓJ B-B - PROJEKT	SKALA	
NAZWA INWESTYCJI	DOBUDOWA WINDY SZPITALNEJ	1:50	
INWESTOR	SPZOZ KROTOSZYN UL. MŁYŃSKA 2	NR RYSUNKU	
ADRES INWESTYCJI	KROTOSZYN UL. BOLEWSKIEGO 14 (dz.nr 1934/1)	10	
AUTOR PROJEKTU	MGR INŻ. MIROSLAWA WITCZAK upr.UAN 7342-29/92	DATA	PODPIS
		02.2010	



ELEWACJA POŁUDNIOWA



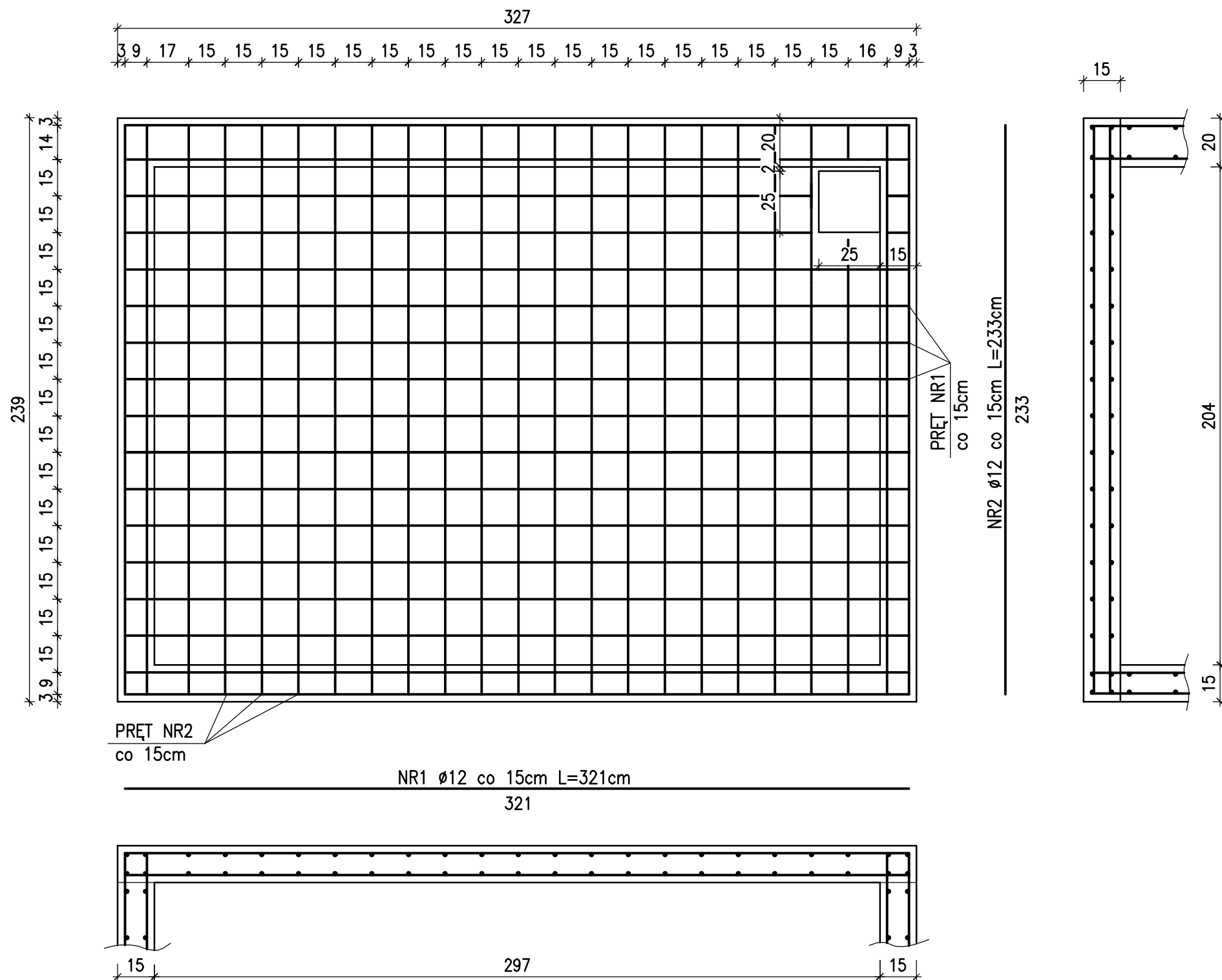
ELEWACJA PÓNOCNA



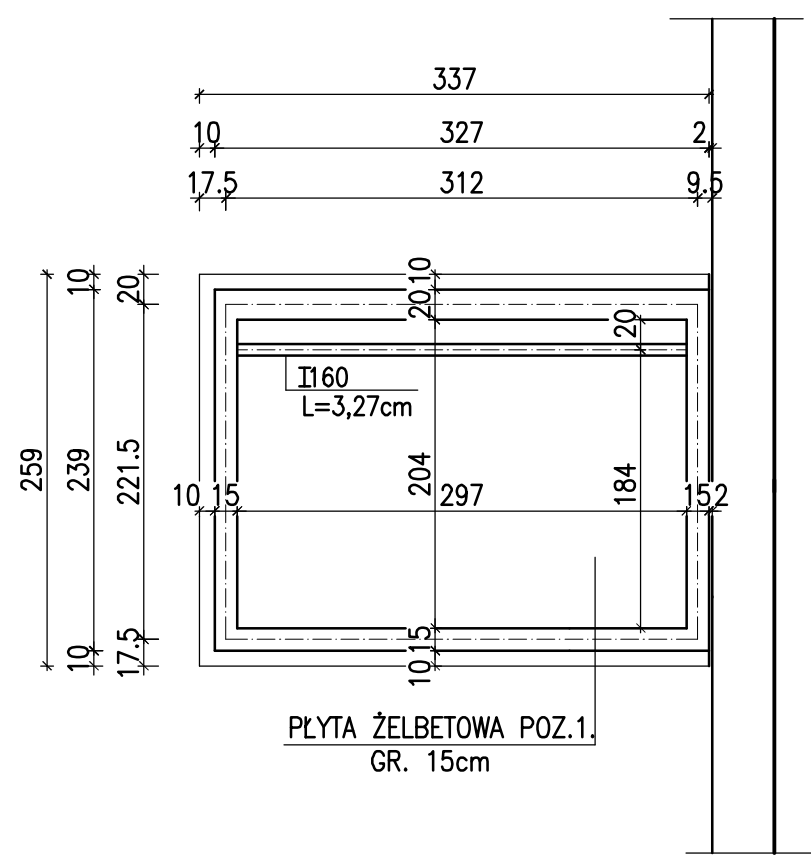
ELEWACJA ZACHODNIA

<b>PRACOWNIA PROJEKTÓW I USŁUG BUDOWLANYCH</b> MGR INŻ. MIROSLAWA WITCZAK 63-700 KROTOSZYN UL.RYNEK 1/4 TEL.(0-62) 722-82-17			
TYTUŁ RYS.	ELEWACJE BUDYNKU – PROJEKT	SKALA	
NAZWA INWESTYCJI	DOBUDOWA WINDY SZPITALNEJ	1:100	
INWESTOR	SPZOZ KROTOSZYN UL. MŁYŃSKA 2	NR RYSUNKU	
ADRES INWESTYCJI	KROTOSZYN UL. BOLEWSKIEGO 14 (dz.nr1934/1)	11	
AUTOR PROJEKTU	MGR INŻ. MIROSLAWA WITCZAK upr.UAN 7342-29/92	DATA	PODPIS
		02.2010	

PŁYTA ŻELBETOWA STROPU  
POZ.1.  
SKALA 1:20



RZUT KONSTRUKCJI  
PŁYTY STROPOWEJ NAD SZYBEM  
SKALA 1:50



- POZ.1. PŁYTA ŻELBETOWA – O WYSOKOŚCI 15cm Z BETONU B20 I STALI 34GS W POSTACI PODWÓJNEJ SIATKI Z PREŻA  $\phi$ 12 O BOKU OCZKA 12x12cm
- POZ.2. ŚCIANA ŻELBETOWA – O GRUBOŚCI 15 I 20cm Z BETONU B20 ZBROJONA STALĄ 34GS W POSTACI PODWÓJNEJ SIATKI Z PREŻA  $\phi$ 10 O BOKU OCZKA 15x15cm

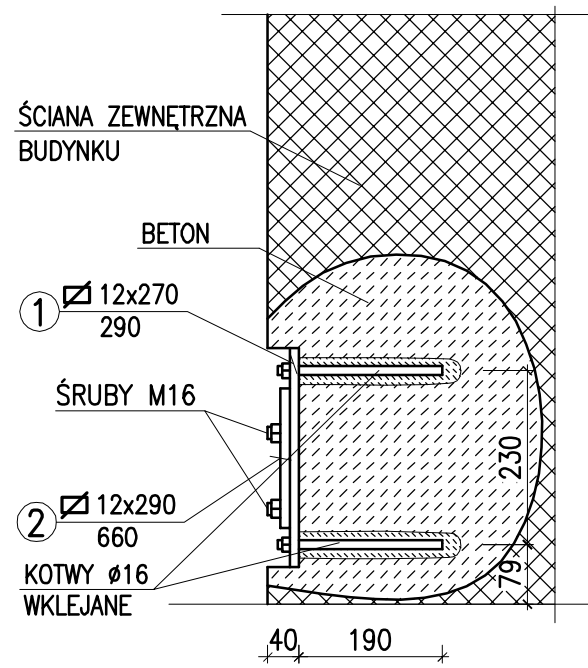
BETON: B20  
STAL ZBROJENIOWA:  
PREŻY ZBROJENIOWE – 34GS  
OTULINA – 30mm

<p><b>PRACOWNIA PROJEKTÓW I USŁUG BUDOWLANYCH</b> MGR INŻ. MIROSLAWA WITCZAK 63-700 KROTOSZYN UL.RYNEK 1/4 TEL.(0-62) 722-82-17</p>			
TYTUŁ RYS.	RZUT STROPU, ZBROJENIE PŁYTY STROPOWEJ	SKALA	
NAZWA INWESTYCJI	DOBUDOWA WINDY SZPITALNEJ	1:50	
INWESTOR	SPZOZ KROTOSZYN UL. MŁYŃSKA 2	NR RYSUNKU	K-1
ADRES INWESTYCJI	KROTOSZYN UL. BOLEWSKIEGO 14 (dz.nr1934/1)	DATA	PODPIS
AUTOR PROJEKTU	MGR INŻ. MIROSLAWA WITCZAK upr.UAN 7342-29/92	02.2010	

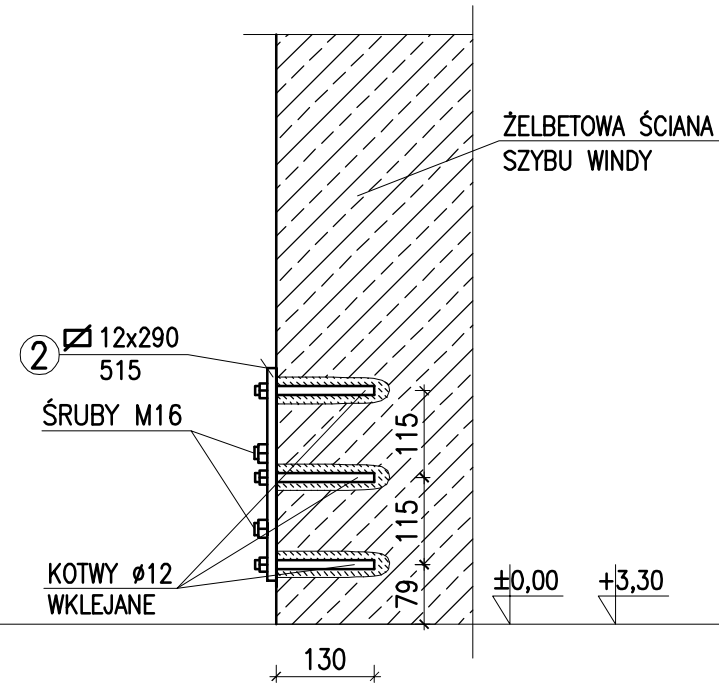
# SZCZEGÓŁ ŁĄCZENIA SZYBU WINDY Z BUDYNKIEM SKALA 1:10

## SZCZEGÓŁ "A" MOCOWANIA WINDY DO ISTNIEJĄCEGO MURU BUDYNKU

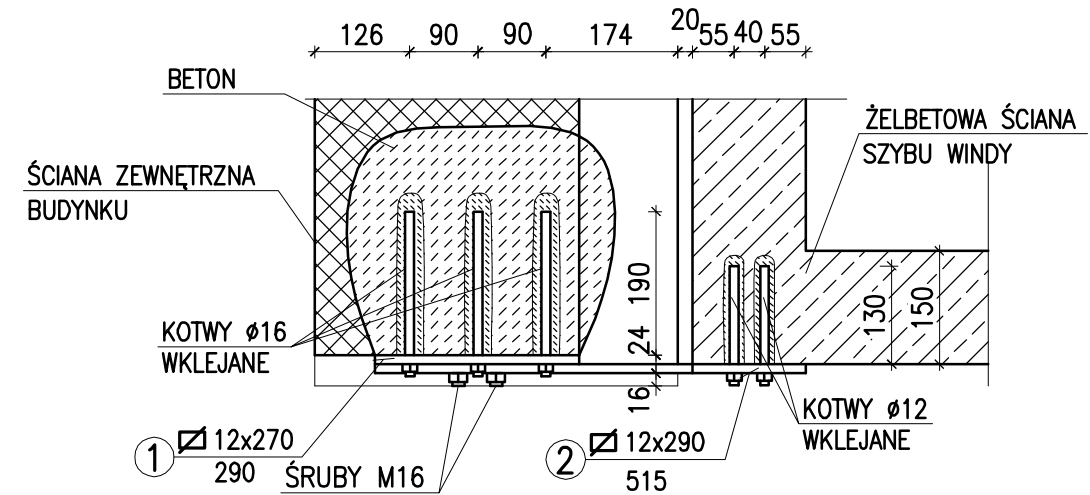
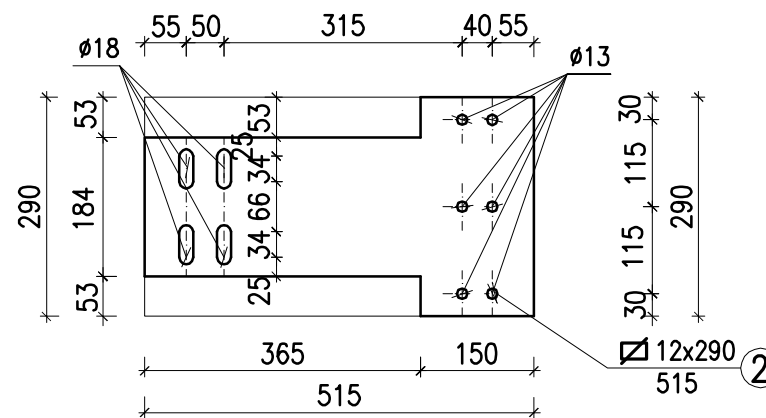
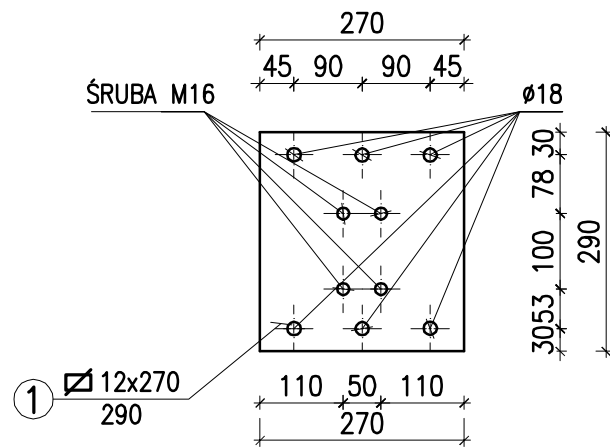
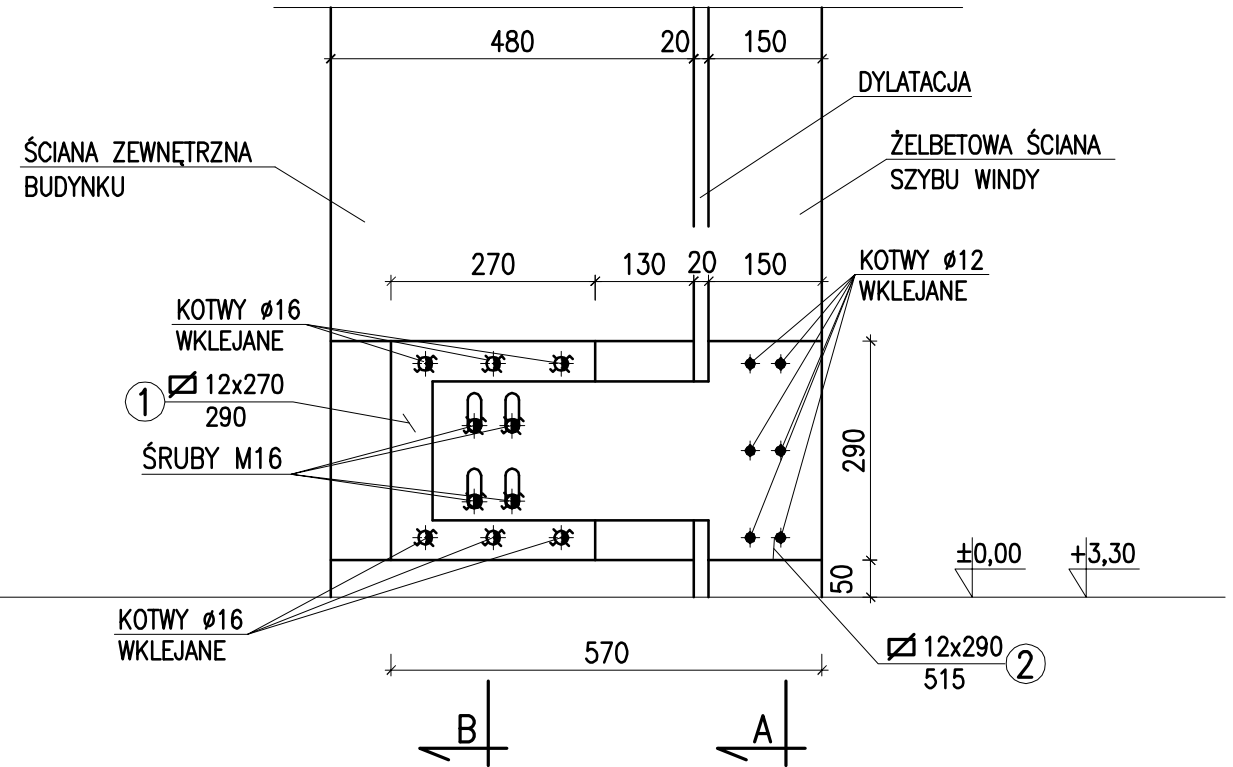
PRZEKRÓJ B-B



PRZEKRÓJ A-A

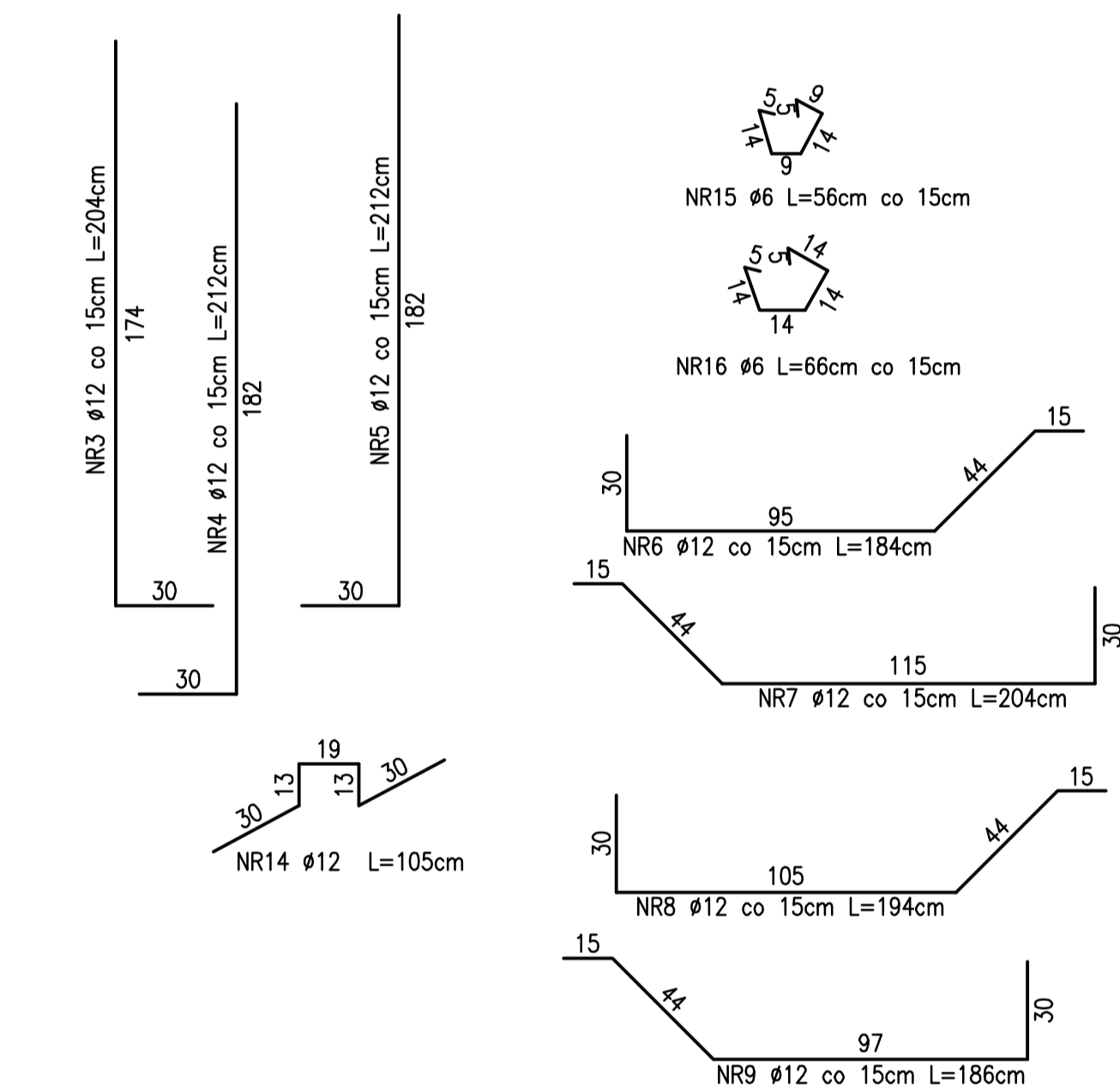
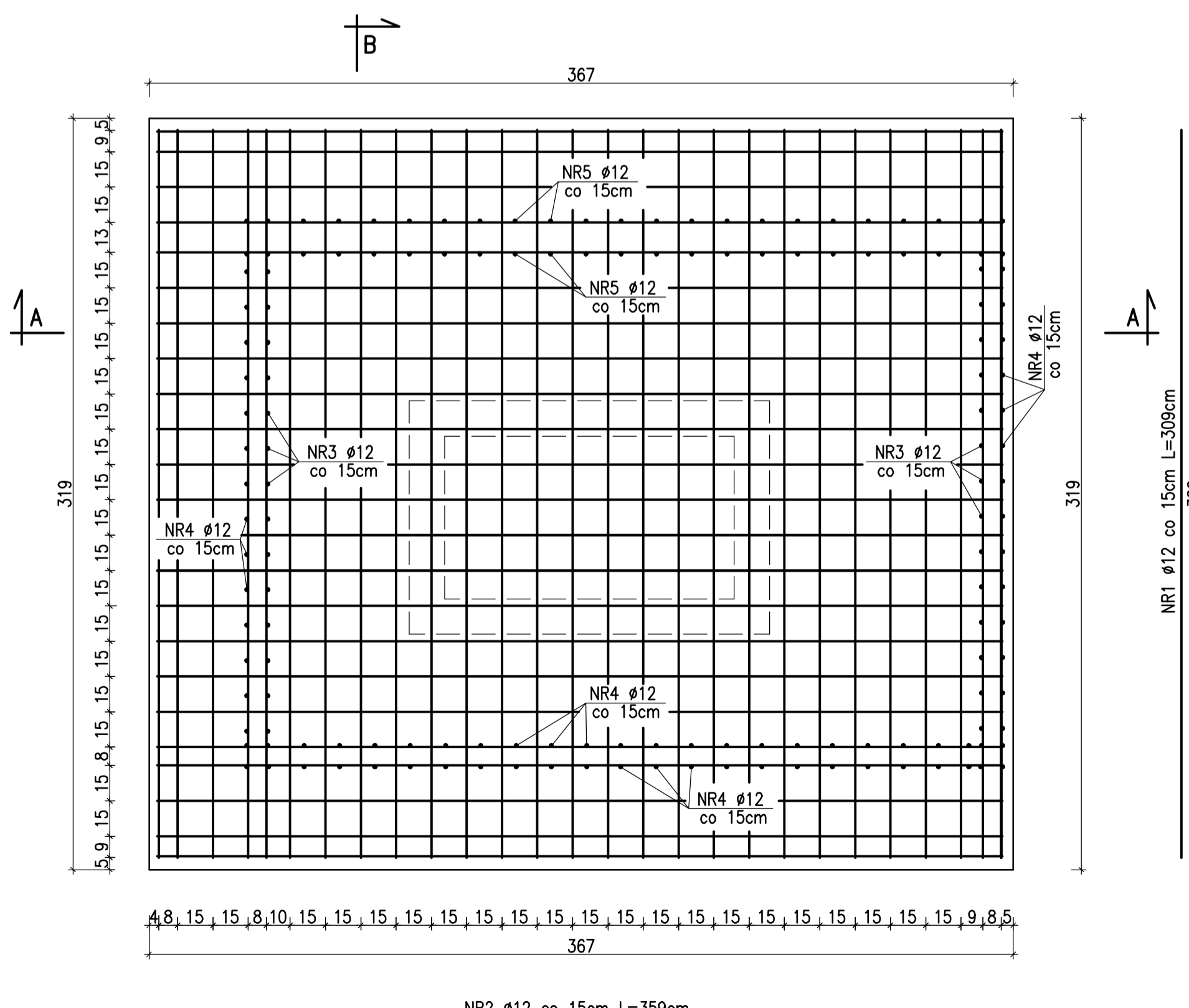
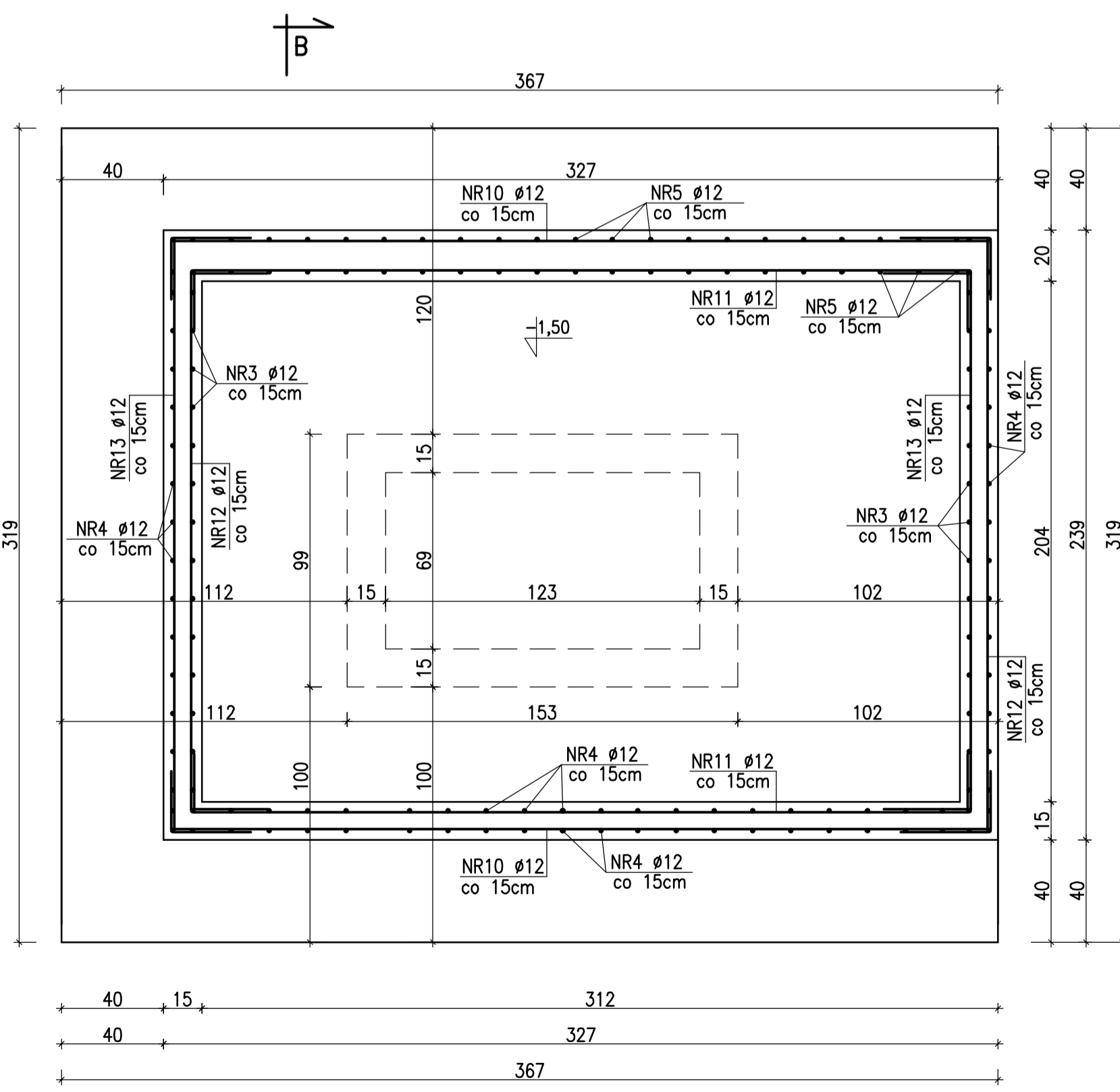
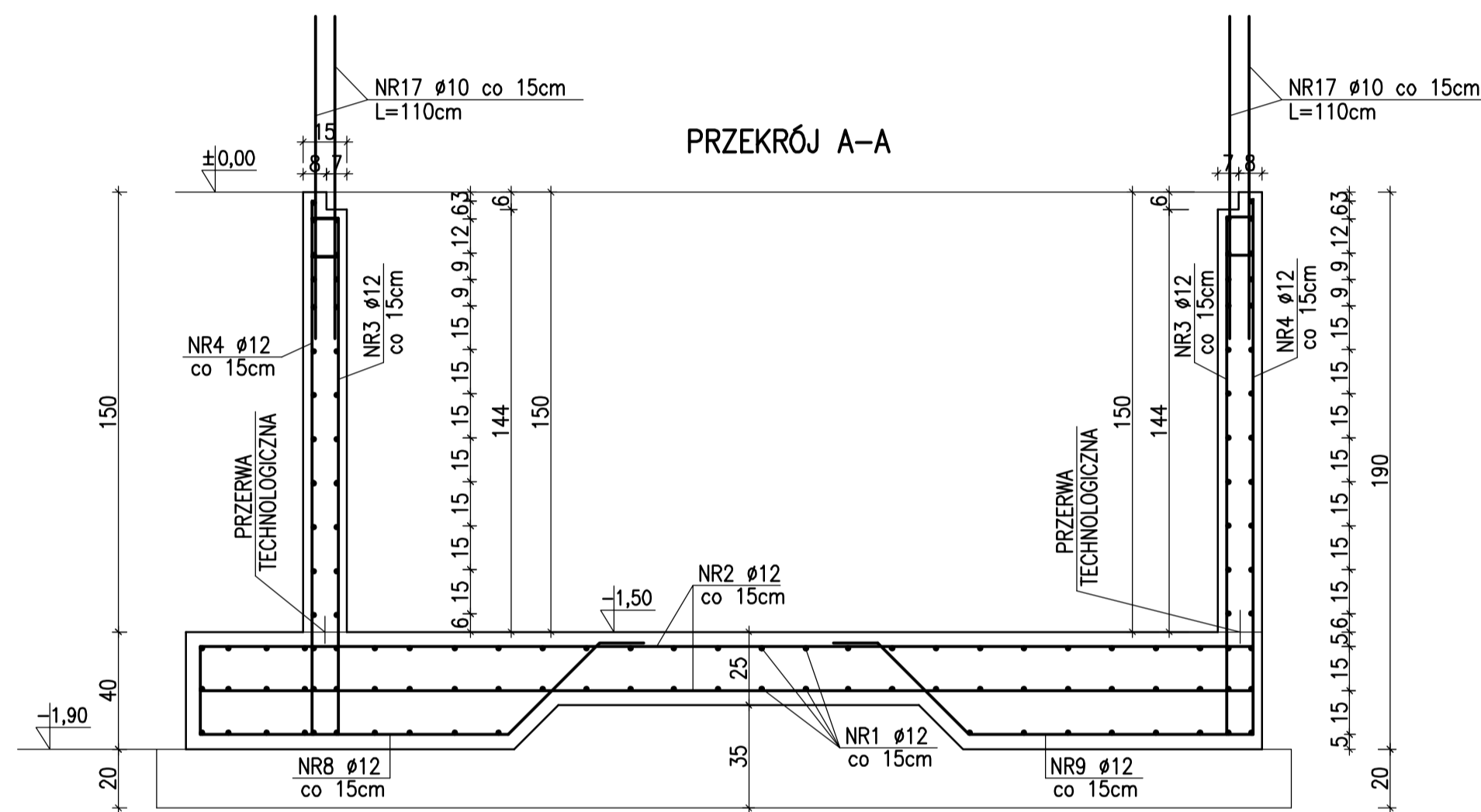
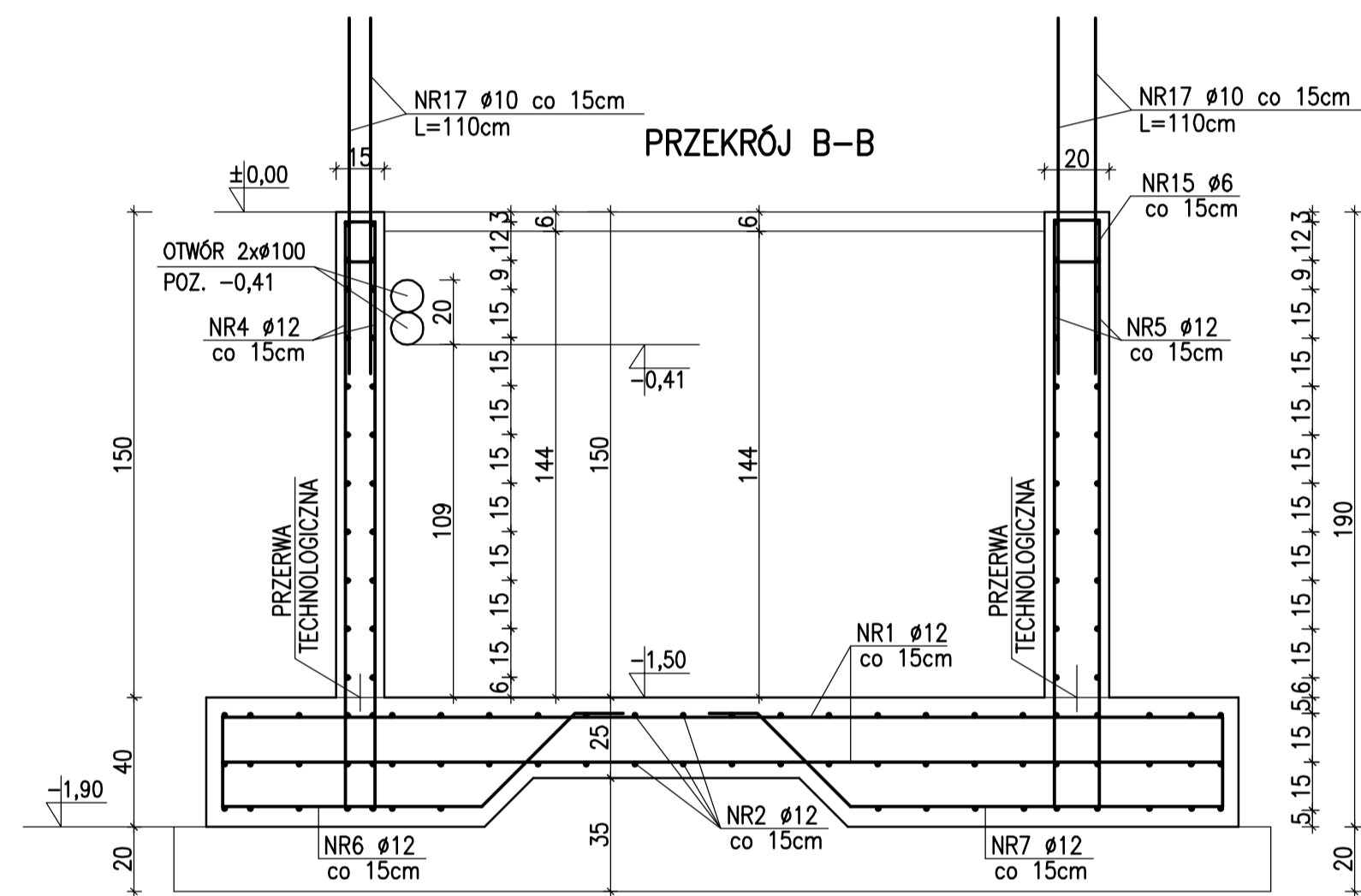


B A



W BLACHĘ NR1 WSPAWAĆ ŚRUBY M16

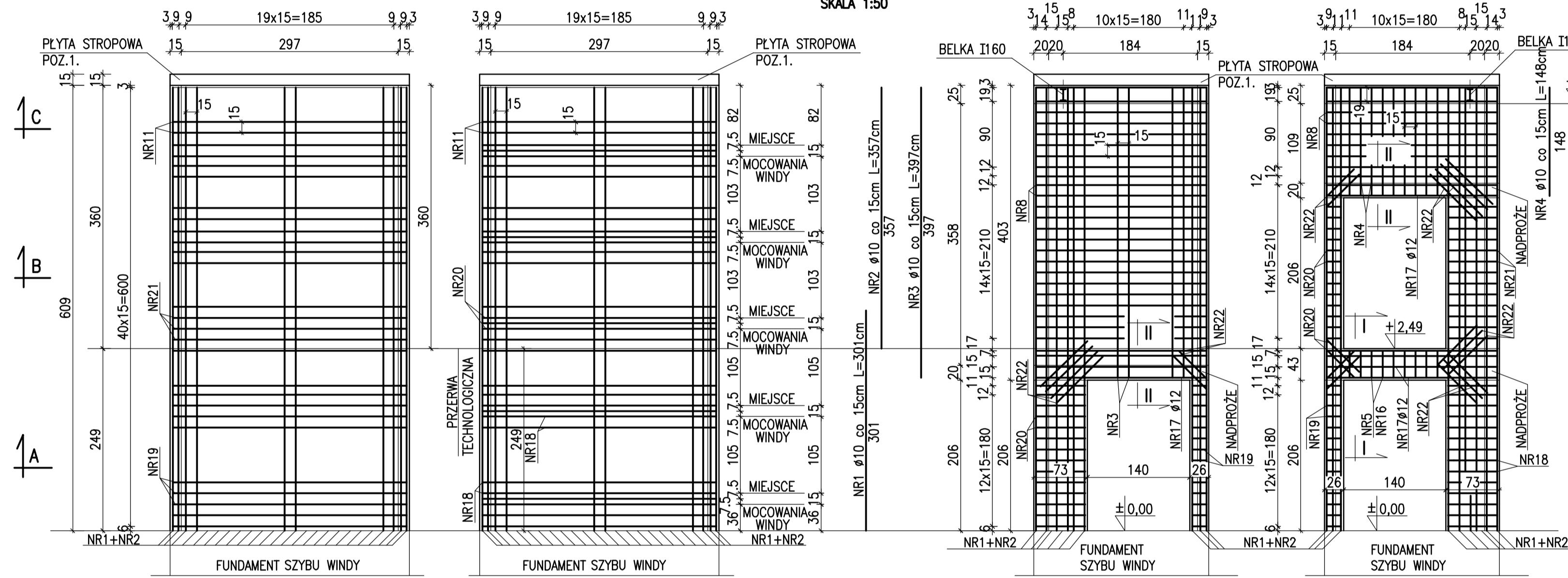
<b>PRACOWNIA PROJEKTÓW I USŁUG BUDOWLANYCH</b> MGR INŻ. MIROSLAWA WITCZAK 63-700 KROTOSZYN UL.RYNEK 1/4 TEL.(0-62) 722-82-17			
TYTUŁ RYS.	SZCZEGÓŁ ŁĄCZENIA SZYBU Z BUDYNKIEM	SKALA	
NAZWA INWESTYCJI	DOBUDOWA WINDY SZPITALNEJ	1:10	
INWESTOR	SPZOZ KROTOSZYN UL. MŁYŃSKA 2	NR RYSUNKU	
ADRES INWESTYCJI	KROTOSZYN UL. BOLEWSKIEGO 8	K-4	
AUTOR PROJEKTU	MGR INŻ. MIROSLAWA WITCZAK upr.UAN 7342-29/92	DATA	PODPIS
		02.2010	



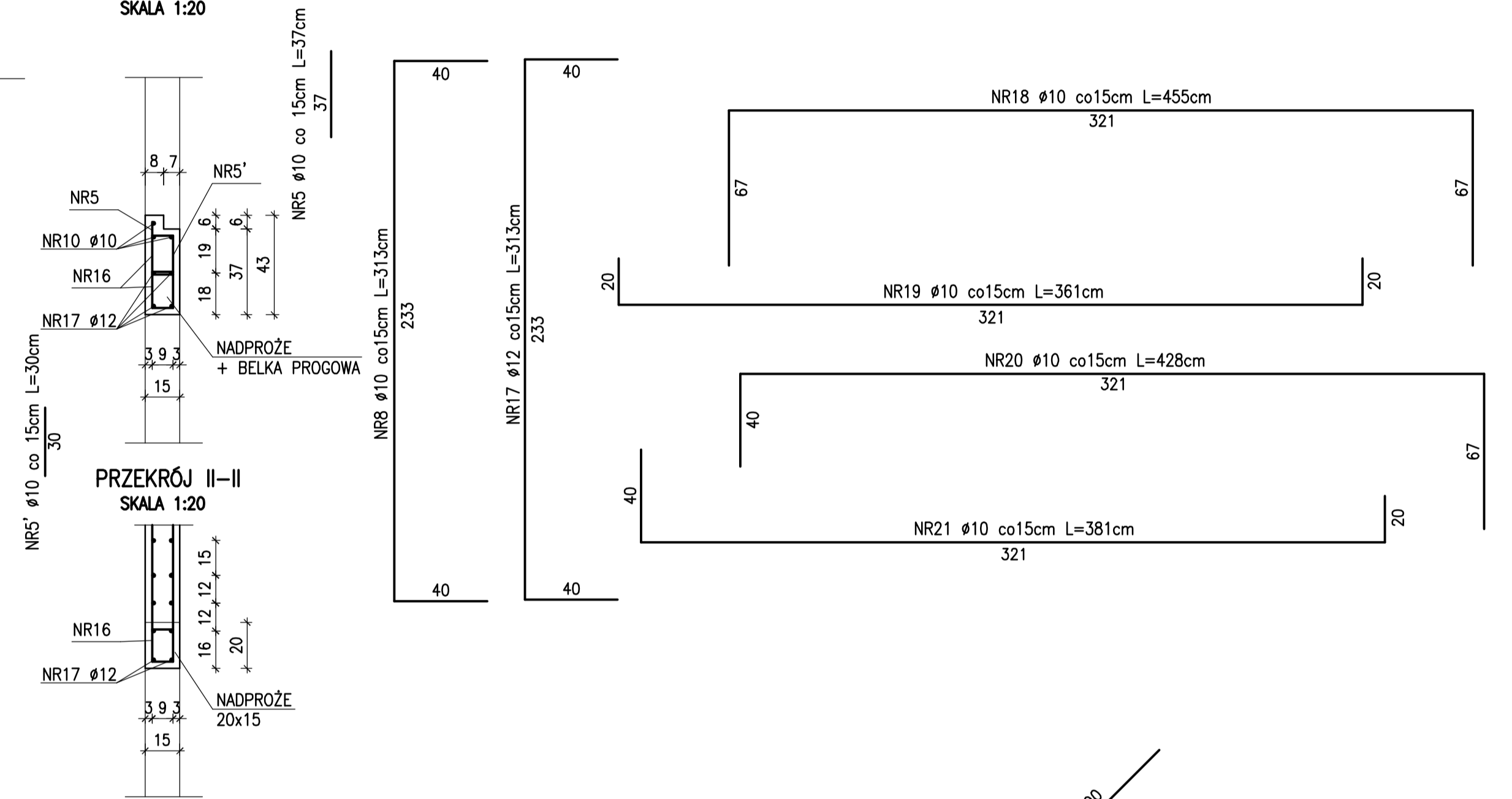
BETON: B25 , W6  
 STAL ZBROJENIOWA:  
 PRĘTY ZBROJENIOWE - 34GS  
 OTULINA - 40/50mm

PRACOWNIA PROJEKTÓW I USŁUG BUDOWLANYCH		
MGR INŻ. MIROSŁAWA WITCZAK		
63-700 KROTOSZYN UL. RYNEK 1/4 TEL. (0-62) 722-82-17		
Tytuł rys.	ZBROJENIE FUNDAMENTU	SKALA
Nazwa inwestycji	DOBUDOWA WINDY SZPITALNEJ	1:20
Inwestor	SPZOZ KROTOSZYN UL. MŁYŃSKA 2	Nr rysunku
Adres inwestycji	KROTOSZYN UL. BOLEWSKIEGO 14 (dz.nr 1934/1)	K-2
Data projektu	MGR INŻ. MIROSŁAWA WITCZAK upr. LAM 7342-29/92	Data
		POPS
		02.2010

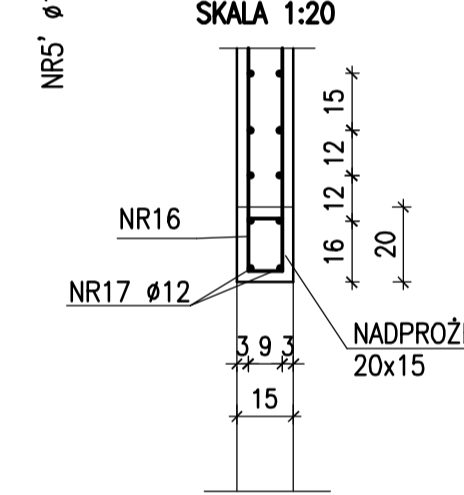
ZBROJENIE ŚCIAN  
SKALA 1:50



PRZEKRÓJ I-I  
SKALA 1:20

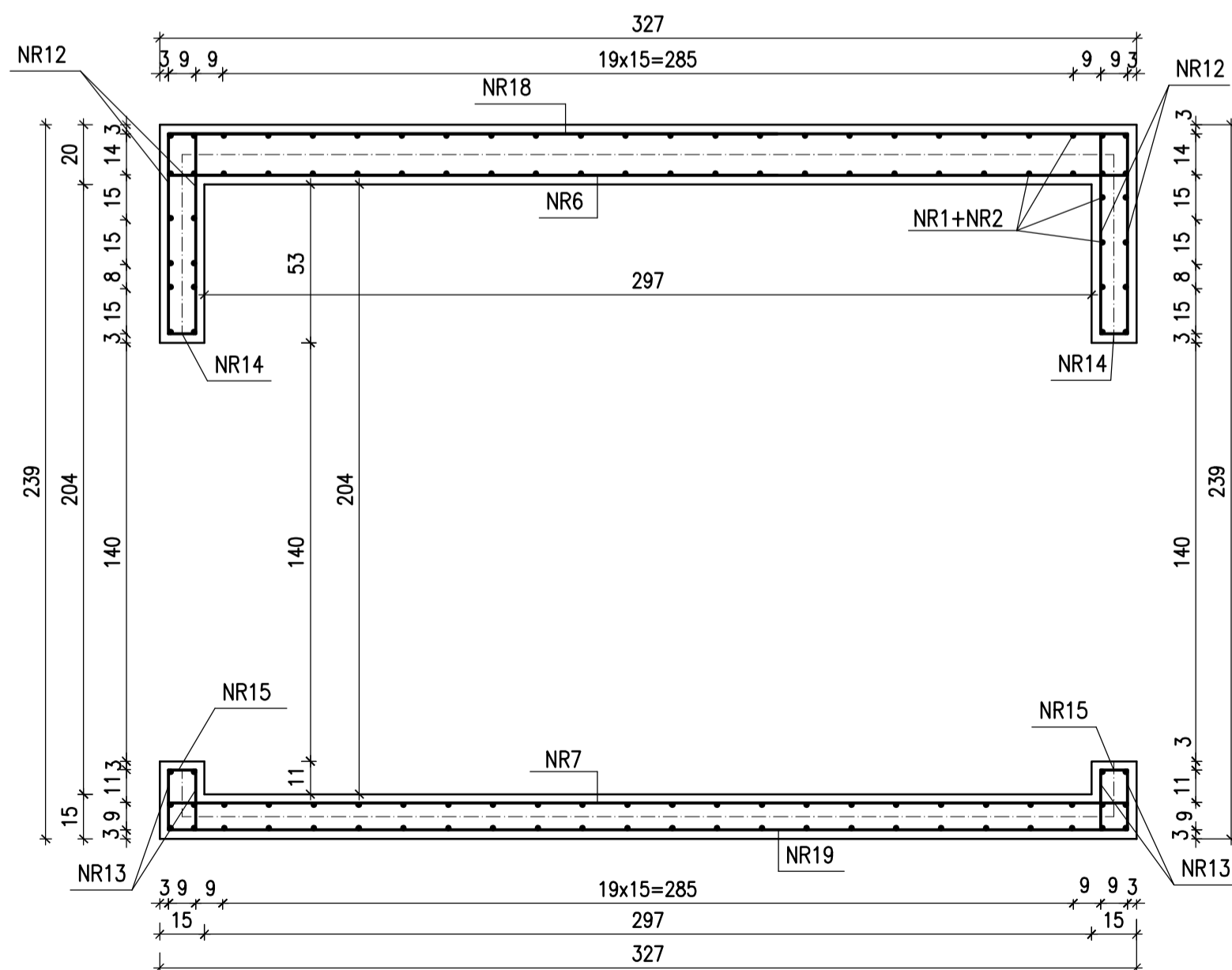


PRZEKRÓJ II-II  
SKALA 1:20

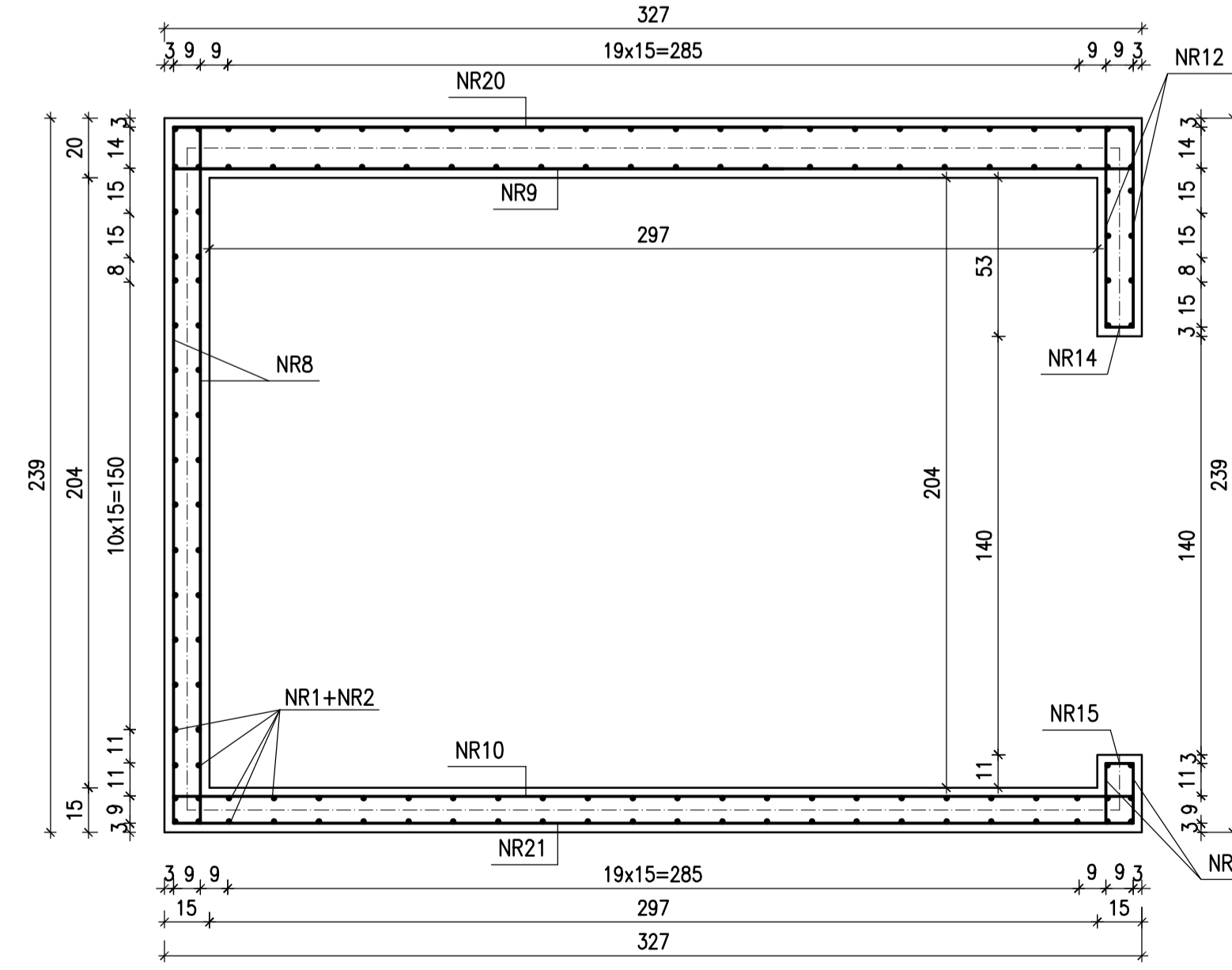


PRZEKROJE  
SKALA 1:20

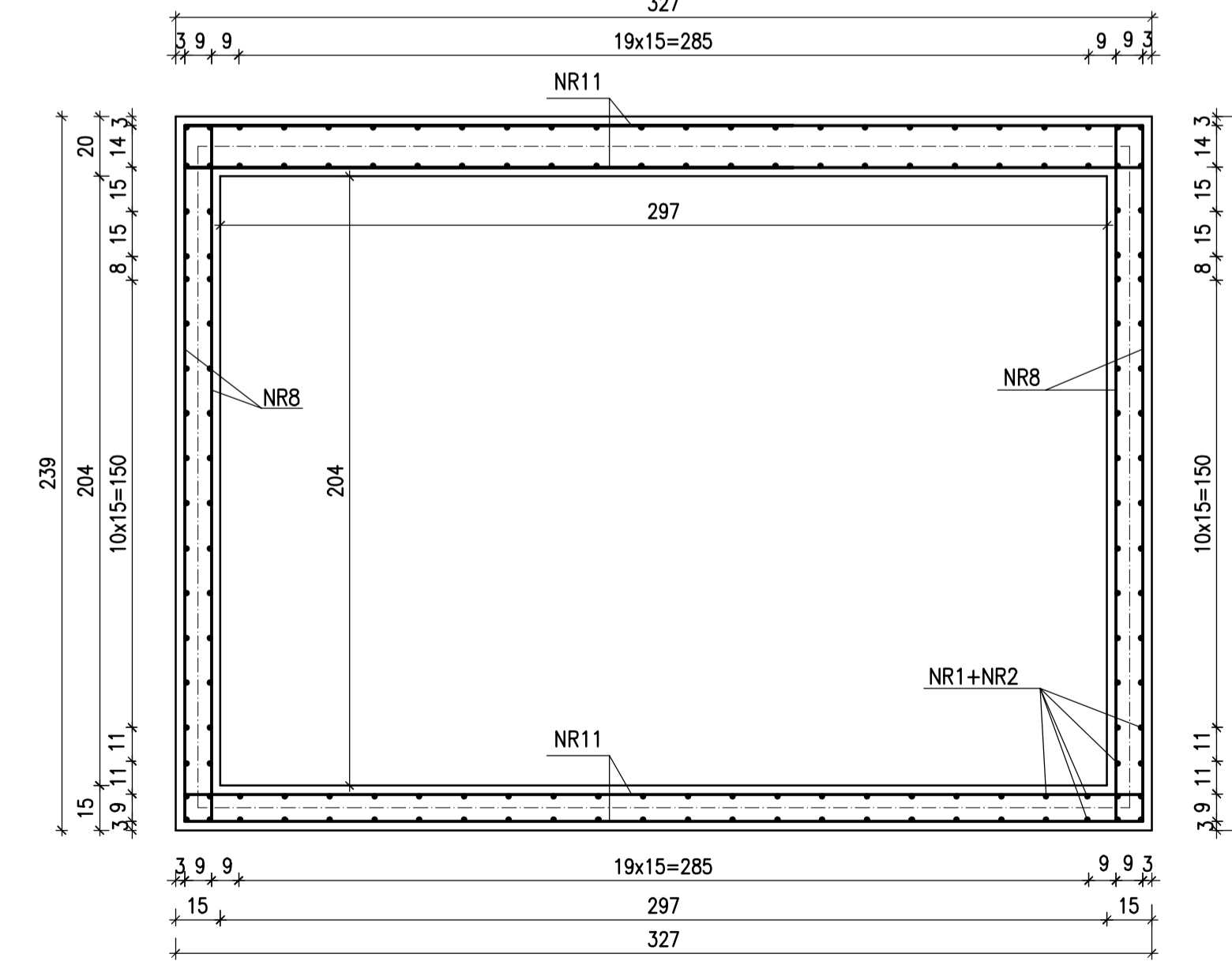
PRZEKRÓJ A-A



PRZEKRÓJ B-B



PRZEKRÓJ C-C



NR22  $\phi 10$   
co 10cm L=90cm

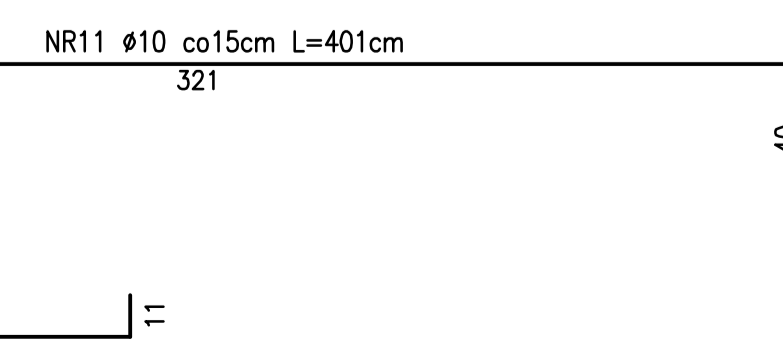
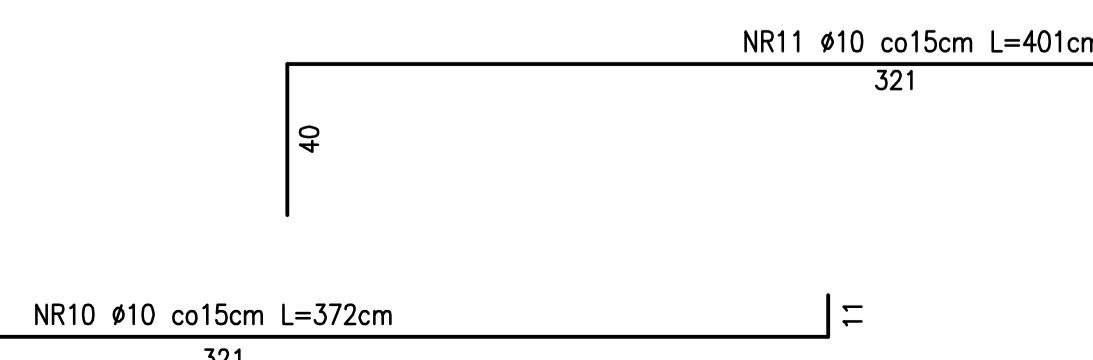
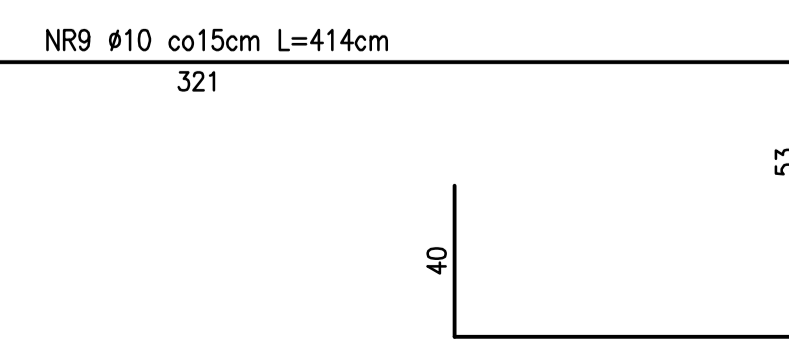
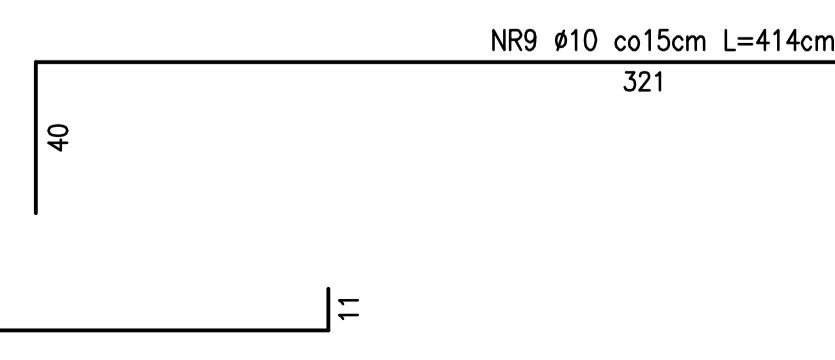
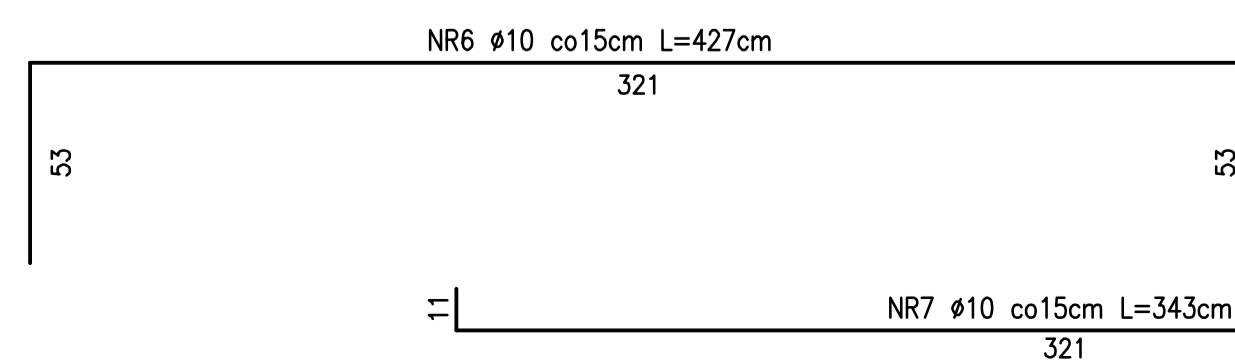
NR12  $\phi 10$   
co 15cm L=107cm

NR14  $\phi 10$   
co 15cm L=89cm

NR13  $\phi 10$   
co 15cm L=51cm

NR15  $\phi 10$   
co 15cm L=49cm

NR16 STRZEMIONA  $\phi 6$   
co 15cm L=58cm



BETON: B20  
STAL ZBROJENIOWA: PRĘTY ZBROJENIOWE - 34GS  
STRZEMIONA - S13S  
OTULINA - 30mm

PRACOWNIA PROJEKTÓW I USŁUG BUDOWLANYCH			
MGR INŻ. MIROSLAWA WITCZAK			
63-700 KROTOSZYN UL. RYNEK 1/4 TEL. (0-62) 722-82-17			
TYTUŁ RYS: ZBROJENIE ŚCIAN SZYBU		SKALA	
INWESTYCJA: DOBUDOWA WINDY SZPITALNEJ		1:50	
INWESTOR: SPZOZ KROTOSZYN UL. MŁYŃSKA 2		NR RYSUNKU: K-3	
ADRES INWESTYCJI: KROTOSZYN UL. BOLEWSKIEGO 14 (dz.nr1934/1)		DATA: PODPIS	
AUTOR PROJEKTU: MGR INŻ. MIROSLAWA WITCZAK upr.UAN 7342-29/92		02.2010	