



Samodzielny Publiczny Zakład Opieki Zdrowotnej
63-700 Krotoszyn, ul. Młyńska 2
tel. (062) 588 03 90 fax. (062) 588 04 02
Nr KRS 000 000 2750
NIP: 621-15-36-551 REGON: 000310226
e-mail: spzoz@krotoszyn.pl
internet: <http://www.spzoz.krotoszyn.pl/>

Misja zakładu:

„Otwarcie na zmiany, szanując tradycję, zapewniamy wysoką jakość opieki medycznej i wrażliwość na problemy naszych pacjentów”

Krotoszyn, dnia 23.02.2015 r.

WYJAŚNIENIE DO SPECYFIKACJI ISTOTNYCH WARUNKÓW ZAMÓWIENIA

Dotyczy: Przetargu nieograniczonego na „Dostawę oprogramowania oraz wyposażenia sprzętowego do centralnej sterylizatorni w ramach rozbudowy, przebudowy i doposażenia – III etap modernizacji Szpitala Powiatowego w Krotoszynie” . Nr sprawy RZP-VI/1/04/15

Zamawiający na podstawie art. 38 ust. 1 ustawy prawo zamówień publicznych wyjaśnia:

Pytanie nr 1

Załącznik nr 6, p. 1

Obserwacja stanu myjni i sterylizatorów przez bezpośrednie połączenie ze sterownikami urządzeń w czasie rzeczywistym – bez użycia portów drukarkowych.

Czy Zamawiający w uzasadnionych przypadkach dopuści rozwiązanie, w którym połączenie z urządzeniem zostanie jednak wykonane przy wykorzystaniu portu drukarkowego?

Nie wszystkie urządzenia wyposażone są w interfejs do komputera lub też nie dla wszystkich urządzeń taki interfejs jest wystarczająco dokładnie opisany. Z kolei unormowania prawne dla myjni-dezynfektorów oraz sterylizatorów są takie, że raporty wysyłane na drukarkę mają być i są absolutnie wystarczającą dokumentacją z przeprowadzanego cyklu mycia i dezynfekcji lub sterylizacji. Elektroniczna wersja takich raportów zachowuje takie same cechy. Oczywiście takie połączenie powinno być zrealizowane przy użyciu specjalizowanych rozdzielaczy sygnałów (splitterów) i takiego rozdzielenia Zamawiający powinien jak najbardziej wymagać.

Odpowiedź:

Zgodnie z SIWZ

Pytanie nr 2.

Załącznik nr 6, p.2

Monitorowanie pracy sterylizatorów sposób ciągły – wyświetlanie stanu urządzenia, monitorowanie błędów i informacji w trybie czuwania oraz w trakcie pracy.

Czy Zamawiający wymaga monitorowania tylko sterylizatorów, czy także myjni-dezynfektora?

Odpowiedź:

Zamawiający wymaga monitorowania sterylizatorów oraz myjni- dezynfektorów.

Pytanie nr 3.

Załącznik nr 6, p.8

Oprogramowanie do zbierania danych oraz ich przechowywania bez ograniczeń ilości danych ani wielkości produkcji rocznej lub docelowej.

Czy na pewno Zamawiający dopuszcza dowolne oferowane rozwiązanie bez żadnych dodatkowych wymagań poza brakiem ograniczeń wielkościowych?

W opisanym wymaganiu nie ma nawet wzmianki, że dane mają być gromadzone w relacyjnej bazie danych- czy zatem dane mogą być przechowywane w postaci systemu plików?

W zakresie systemu ogólnoszpitalnego Zamawiający eksploatuje system informatyczny dostarczony przez firmę Medinet, oparty o silnik bazy danych MS SQL firmy Microsoft.

Najbardziej celowe byłoby preferowanie rozwiązań opartych o analogiczny silnik bazy danych.

Odpowiedź:

Zamawiający wymaga oprogramowanie do zbierania danych oraz ich przechowywania bez ograniczeń ilości danych ani wielkości produkcji rocznej lub docelowej oparte na relacyjnej bazie danych MS SQL.

Pytanie nr 4

Załącznik nr 6, p.20

Drukowanie samoprzylepnych etykiet typu „Sandwich” trójdzielnych umożliwiających wydanie po myciu i dezynfekcji oraz identyfikację zawartości opakowania, zwrot oraz dołączenie do dokumentacji pacjenta.

Czy Zamawiający dopuści rozwiązanie, w którym etykiety „Sandwich” są dwudzielne, a nie trójdzielne? Jedna część takiej etykiety jest wklejana po zużyciu materiału do protokołu okołoooperacyjnego (dokumentacji zabiegu), a druga część wraca razem z opakowaniem do sterylizatorni. Etykieta dwudzielna jest zdecydowanie mniejsza, łatwiej się mieści na rękawach lub torebkach, jest kilkukrotnie tańsza oraz ma wymiary specjalnie dostosowane do tego aby można ją było włożyć w uchwyt na oznaczniki w kontenerze sterylizacyjnym.

Odpowiedź:

Zgodnie z SIWZ.

Pytanie nr 5

Załącznik nr 6, p.21

Dokumentowanie testowania myjni i sterylizatorów testami technologicznymi i ich rejestracja.

Prosimy o wyjaśnienie, gdyż wymaganie jest niejasne i niewystarczające. Czy Zamawiający wymaga tylko udokumentowania faktu przeprowadzania specjalnych programów testowych dla myjni i sterylizatorów? Czy wymaga także monitorowania i weryfikacji testowania poszczególnych wsadów testami technologicznymi?

Chodzi o to, czy Zamawiający wymaga aby przy załadunku myjni (lub sterylizatora) potwierdzać przydzielenie do wsadu konkretnych testów i następnie przy zwalnianiu wsadu po myciu (lub sterylizacji) potwierdzać prawidłowość (lub nie) stanu tych testów? Czy ma być możliwość skanowania takich testów i dołączania tych skanów do dokumentacji wsadu?

Odpowiedź:

Zamawiający wymaga aby przy załadunku myjni (lub sterylizatora) potwierdzać przydzielenie do wsadu określonego typu testów i następnie przy zwalnianiu wsadu po myciu (lub sterylizacji) potwierdzać prawidłowość (lub nie) stanu tych testów. Ma być możliwość rejestrowania/skanowania takich testów i dołączania tych skanów do dokumentacji wsadu.

Pytanie nr 6

Załącznik nr 6, p.32 oraz p.33

p.32 Instalacja programu do CS na serwerze Zamawiającego.

p.33 Komputer procesowy do zbierania informacji z maszyn technologicznych - 1 kpl

Czy zamawiający dopuści rozwiązanie, w którym informacje z maszyn technologicznych zbierane będą bezpośrednio na serwerze, zamiast na wydzielonym do tego celu komputerze? Dopuszczając, aby wymóg na komputer z wyposażeniem opisany w p.33 był opcjonalny, pozostawiony do decyzji oferenta, zależnie od stosowanej przez niego technologii? Dopuszczając, aby wyposażenie opisane w punkcie 33 nie musiało być bezwzględnie oferowane oraz dostarczane przez oferenta?

W p.32 Zamawiający informuje, że oczekuje instalacji programu do CS na serwerze Zamawiającego. Jednocześnie wymagając specjalnego komputera, który będzie zlokalizowany w centralnej sterylizatorni do zbierania informacji z maszyn technologicznych.

W oferowanym przez nas rozwiązaniu taki komputer jest zupełnie niepotrzebny. Po pierwsze serwery to komputery przeznaczone do pracy bezprzerwowej. Z konstrukcją zoptymalizowaną pod kątem bezpieczeństwa zbieranych i przechowywanych danych. Zlokalizowane w serwerowni, czyli w miejscu zabezpieczonym przed przypadkową ingerencją. Po drugie nie zajmujemy zupełnie niepotrzebnie miejsca w centralnej sterylizatorni stawiając tam szafę rack z komputerem. Po trzecie optymalizujemy w ten sposób koszty oferty.

Odpowiedź:

Zamawiający dopuści rozwiązanie, w którym informacje z maszyn technologicznych zbierane będą bezpośrednio na serwerze, zamiast na wydzielonym do tego celu komputerze pod warunkiem, że proponowane rozwiązanie nie spowoduje opóźnień w przesyłaniu danych.

Pytanie nr 7

Załącznik nr 6, p.41

Zapewnienie kompatybilności oferowanego systemu komputerowego ze sterownikami i oprogramowaniem sterylizatorów i myjni narzędziowych, które zostały zakupione przez Zamawiającego.

W celu potwierdzenia kompatybilności, do oferty należy załączyć potwierdzenie producenta urzędzeń, o kompatybilności oferowanego systemu komputerowego ze sterownikami i oprogramowaniem sterylizatorów i myjni narzędziowych zakupionych przez Zamawiającego. Dotyczy urzędzeń:

- *myjnia dezynfektor ATOS AWD 655 (załączyć potwierdzenie producenta urzędzeń)*
- *Steryliizator Plazmowy RENOSEM S-130 (załączyć potwierdzenie producenta urzędzenia)*
- *Steryliizator parowy BELIMED MST-V 6-6-6 (załączyć potwierdzenie producenta urzędzeń)*

Zamawiający posiada i eksploatuje także sterylizator SMS serii AS66. Sterylizator według naszej wiedzy pochodzi z roku 2007, jest sprawny i nie jest przewidziany w najbliższym czasie do kasacji. Czy Zamawiający nie popełnił pomyłki pisarskiej nie uwzględniając tego sterylizatora w zestawieniu urzędzeń, które mają być objęte rejestracją i nadzorem systemu komputerowego? I nie wymagając przedmiotowego oświadczenia lub jego ekwiwalentu (o którym poniżej) od producenta sterylizatora, czyli firmy SMS?

Odpowiedź:

Zgodnie z SIWZ.

Pytanie nr 8.

Załącznik nr 6, p.41

Zapewnienie kompatybilności oferowanego systemu komputerowego ze sterownikami i oprogramowaniem sterylizatorów i myjni narzędziowych, które zostały zakupione przez Zamawiającego.

W celu potwierdzenia kompatybilności, do oferty należy załączyć potwierdzenie producenta urzędzeń, o kompatybilności oferowanego systemu komputerowego ze sterownikami i oprogramowaniem sterylizatorów i myjni narzędziowych zakupionych przez Zamawiającego. Dotyczy urzędzeń:

- *myjnia dezynfektor ATOS AWD 655 (załączyć potwierdzenie producenta urzędzeń)*
- *Steryliizator Plazmowy RENOSEM S-130 (załączyć potwierdzenie producenta urzędzenia)*
- *Steryliizator parowy BELIMED MST-V 6-6-6 (załączyć potwierdzenie producenta urzędzeń)*

Czy Zamawiający dopuści alternatywnie oświadczenie producenta oferowanego systemu komputerowego, że gwarantuje, że urządzenia zostaną podłączone do systemu komputerowego w sposób bezpieczny (spełniając wymagania kompatybilnościowe), że zapewni pobieranie i rejestrację danych z zakupionych przez Zamawiającego urządzeń w sposób zgodny z wymaganiami stawianymi przez Zamawiającego, w ramach swojej oferty i bez konieczności ponoszenia dodatkowych kosztów przez Zamawiającego?

Z racji krótkiego czasu trwania postępowania do momentu złożenia ofert nie jest możliwe, aby uzyskać potwierdzenie kompatybilności oferowanego systemu od wszystkich producentów urządzeń. Wystąpiliśmy o takie potwierdzenie już w styczniu 2015, do tej pory nie uzyskaliśmy odpowiedzi od wszystkich producentów.

Żaden z producentów nie ma swojej siedziby w Polsce. W przypadku firmy Renosem jej siedziba jest poza obszarem UE i Europy w ogóle (Korea Południowa), co powoduje, że nie jest objęta prawodawstwem i wymogami unijnymi a jej oświadczenia nie są wiążące na terenie UE. Wymagany przez Zamawiającego zakres integracji wymienionych urządzeń z systemem komputerowym nie obejmuje żadnych elementów sterowania urządzeniami. Wymagane jest tylko pasywne pobieranie danych z tych urządzeń. Nie ma w tym wypadku mowy o ingerencji w przebieg pracy urządzenia. Zatem wymagane oświadczenia są stanowczo nadmiarowe- nie ma potrzeby kompatybilności tam, gdzie komunikacja jest w zasadzie jednokierunkowa.

Odpowiedź:

Zgodnie z SIWZ.

Pytanie nr 9.

Załącznik nr 6, p.41

Zapewnienie kompatybilności oferowanego systemu komputerowego ze sterownikami i oprogramowaniem sterylizatorów i myjni narzędziowych, które zostały zakupione przez Zamawiającego.

W celu potwierdzenia kompatybilności, do oferty należy załączyć potwierdzenie producenta urządzeń, o kompatybilności oferowanego systemu komputerowego ze sterownikami i oprogramowaniem sterylizatorów i myjni narzędziowych zakupionych przez Zamawiającego. Dotyczy urządzeń:

- *myjnia dezynfektor ATOS AWD 655 (załączyć potwierdzenie producenta urządzeń)*
- *Sterylicator Plazmowy RENOSEM S-130 (załączyć potwierdzenie producenta urządzenia)*
- *Sterylicator parowy BELIMED MST-V 6-6-6 (załączyć potwierdzenie producenta urządzeń)*

Czy Zamawiający dopuści dla poszczególnych urządzeń oświadczenie producenta systemu komputerowego, że do monitoringu i pobierania danych z urządzenia będzie używał oprogramowania dostarczanego przez producenta urządzenia?

Firma Belimed oferuje do rejestracji cykli pracy swoich urządzeń oprogramowanie „Belimed ICS” a z kolei w przypadku firmy Renosem „Reno Monitoring System”. Nasza firma ma zamiar skorzystać z przytoczonego oprogramowania oferowanego przez producentów poszczególnych urządzeń do rejestracji cykli ich pracy. Oprogramowanie producenta sterylizatora do rejestracji cykli pracy tego sterylizatora jest **dedykowane** do współpracy z tymże urządzeniem. Trudno tu mówić o braku kompatybilności bądź występować do producenta o potwierdzenie, że jego własne produkty są względem siebie kompatybilne.

W tym przypadku nie ma także pojęcia i potrzeby kompatybilności pomiędzy naszym systemem komputerowym a sterownikami urządzeń, gdyż nie będzie tutaj bezpośredniego połączenia naszego systemu do urządzenia.

Odpowiedź:

Zgodnie z SIWZ.

Pytanie nr 10.

Dotyczy : **Zad. 2**

Zwracamy się do Zamawiającego z prośbą o dopuszczenie do zaoferowania ergonomicznego podajnika taśmy wskaźnikowej wykonanego z tworzywa sztucznego przystosowanego do dozowania do dwóch rolek taśmy. Oferowane rozwiązanie zapewnia tę samą funkcjonalność co opisane w SIWZ.

Odpowiedź:

Zgodnie z SIWZ.

Pytanie nr 11.

Zwracamy się z prośbą o dopuszczenie do zaoferowania maty ażurowej wykonanej z PCV. Oferowane rozwiązanie zapewnia tę samą funkcjonalność co opisane w SIWZ.

Odpowiedź:

Zgodnie z SIWZ.

Pytanie nr 12.

Zwracamy się z prośbą o dopuszczenie do zaoferowania maty ażurowej wykonanej z Winyli. Oferowane rozwiązanie zapewnia tę samą funkcjonalność co opisane w SIWZ.

Odpowiedź:

Zgodnie z SIWZ.

Pytanie nr 13

Zwracamy się z prośbą o dopuszczenie do zaoferowania maty ażurowej wykonanej z modułów o innych rozmiarach, zapewniających uzyskanie żadanego rozmiaru maty. Oferowane rozwiązanie zapewnia tę samą funkcjonalność co opisane w SIWZ.

Odpowiedź:

Zamawiający dopuszcza do zaoferowania matę ażurową wykonaną z modułów o innych rozmiarach, zapewniających uzyskanie żadanego rozmiaru maty.

Pytanie nr 14.

Zwracamy się z prośbą o dopuszczenie do zaoferowania maty ażurowej, której konstrukcja nie wymaga zastosowania profilu krawędziowego. Oferowane rozwiązanie zapewnia tę samą funkcjonalność co opisane w SIWZ.

Odpowiedź:

Zamawiający dopuści do zaoferowania matę ażurową, której konstrukcja nie wymaga zastosowania profilu krawędziowego pod warunkiem, że zaoferowane rozwiązanie zapewni swobodny i bezproblemowy przejazd wózków przez krawędź końcową maty.

Pytanie nr 15.

Dotyczy pakiet nr 2 poz. 4 – urządzenie do czyszczenia parą wodną

Czy Zamawiający dopuści do zaoferowania urządzenia do czyszczenia parą wodną narzędzi medycznych o wymiarach 296 x 338 x 260 mm, temperaturze 173 stopnie, ciśnienie 8 bar, pojemność 3 l, moc 1700 W ? Parametry te są lepsze od wymaganych.

Odpowiedź:

Tak, dopuści.

Pytanie nr 16

Dotyczy pakiet nr 2 poz. 4,5 – myjnia ultradźwiękowa

Czy Zamawiający dopuści do zaoferowania myjni ultradźwiękową bez pochylego dna?

Odpowiedź:

Tak, dopuści.

Pytanie nr 17.

Dotyczy pakiet nr 2 poz. 31 – zgrzewarka

Czy Zamawiający dopuści do zaoferowania zgrzewarki o wadze 23 kg? Producent opisanej zgrzewarki, w swoich materiałach firmowych podaje taką wagę urządzenia.

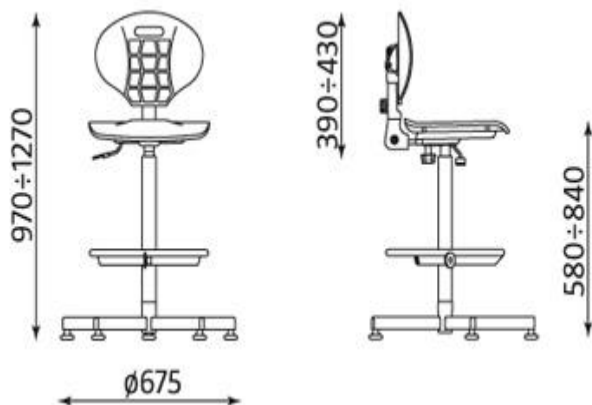
Odpowiedź:

Tak, dopuści.

Pytanie nr 18

Dotyczy pakiet nr 2 poz. 35 – krzesło poliuretanowe

Czy Zamawiający dopuści do zaoferowania krzesła z poliuretanu, na stopkach, z podłokietnikami, o poniższych wymiarach ?

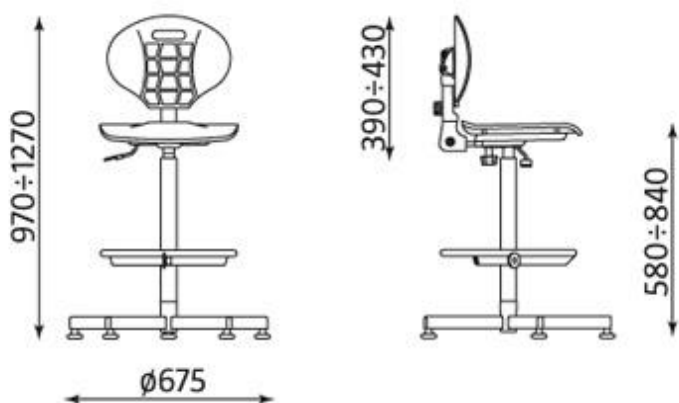


Odpowiedź:

Nie, nie dopuści.

Pytanie nr 19

Czy Zamawiający dopuści do zaoferowania krzesła z poliuretanu, na kółkach, z podłokietnikami, o poniższych wymiarach ?

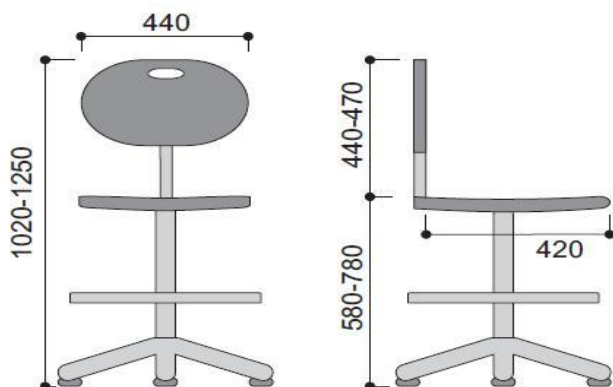


Odpowiedź:

Tak, dopuści.

Pytanie nr 20.

Czy Zamawiający dopuści do zaoferowania krzesło z poliuretanu, na kółkach, z podnośnikiem 200 mm, z podłokietnikami o poniższych wymiarach?

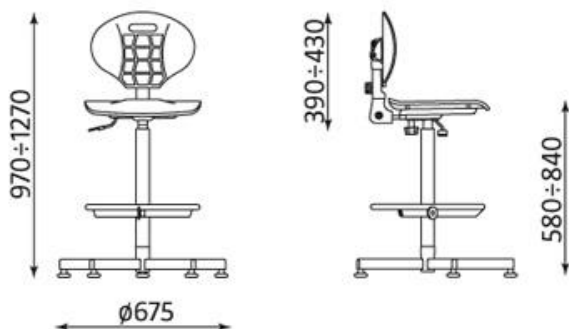


Odpowiedź:

Nie, nie dopuści.

Pytanie nr 21.

Czy Zamawiający dopuści do zaoferowania krzesło z poliuretanu, na stopkach, bez podłokietników, o poniższych wymiarach?



Odpowiedź:

Nie, nie dopuści.

Pytanie nr 22.

Dotyczy pakiet nr 2 poz. 61,66

Czy Zamawiający dopuści do zaoferowania matę ażurową modułową 300 x 300 mm wykonaną z winylu odpornego na promieniowanie UV, odbarwienia o poniższej odporności na substancje chemiczne ?

Roztwór	Odporność
Neutralny środek czyszczący	Znakomita
Zmywacz	Znakomita
Sól (10% roztwór wodny)	Znakomita
Ropa	Dobra

Odpowiedź:

Zgodnie z SIWZ.

Pytanie nr 23.

Czy Zamawiający dopuści do zaoferowania matę ażurową modułową 900 x 900 mm ?

Odpowiedź:

Tak, dopuści.

Pytanie nr 24.

Dotyczy pakiet nr 2 – pistolet do mycia i przedmuchiwania

Czy Zamawiający dopuści do zaoferowania pistolet do mycia i przedmuchiwania z przewodem 1 m?

Odpowiedź:

Nie, nie dopuści.

Pytanie nr 25.

Czy Zamawiający dopuści do zaoferowania matę ażurową modułową wykonaną z winylu?

Pozostałe parametry zgodnie z SIWZ.

Odpowiedź:

Zgodnie z SIWZ.

Zamawiający na podstawie art. 38 ust. 6 Pzp zmienia termin składania i otwarcia ofert na :

1. Składanie ofert do dnia 26.02.2015 r. do godz. 14⁰⁰.
2. Otwarcie ofert w dniu 26.02.2015 r. o godz. 14¹⁵ w Sali konferencyjnej SP ZOZ w Krotoszynie ul. Młyńska 2.

Z poważaniem

Z-ca dyrektora SPZOZ w Krotoszynie
ds. ekonomiczno-administracyjnych


mgr inż. Grzegorz Ratajczyk